

# Fali elosztók

## vega D | univers | orion plus

Cégünk azon dolgozik, hogy minden olyan fali elosztóra megoldást tudjunk nyújtani, amire partnereinknek szüksége lehet. Legyen szó egyszerű moduláris kialakításról vagy akár kompakt megszakító készülékek beépítéséről. Falon kívüli és süllyeszthető elosztók széles választékából lehet választani. Ajánljuk IP65 védettségű orion plus elosztónkat poros helyiségekben való elhelyezéshez vagy a műanyag kivitelű akár kültérre is. Az összes fali elosztó különböző méretben elérhető és széles kínálat található a tartozékokból.



## 02

**Oldal**

vega D kiválasztási segédlet	38
vega D falon kívüli és süllyesztett	40
vega D kiegészítők	41
univers falon kívüli, II. é.v., IP44	45
univers süllyesztett, II. é.v., IP30	46
univers kiegészítők	47
univers sorkapocs helyel, IP44	51
univers falon kívüli és süllyesztett, I. é.v	52
orion plus fém, IP65	54
orion plus kiegészítők	64
orion plus poliszter, IP65	66
műszaki adatlapok	70

Falon kívüli elosztók	Tulajdonságok							Ajtók	Elosztó sorolókészlet falon kívüli verzióhoz	Fali rögzítő készlet	Fedlap kábelbevezővel	Gumis kábelbevezető	Kábelklipsz		
Félig előszerelt	Modulszám	Moduláris sorok száma	Kompakt megszakító beépítőkészlet 160 A-ig függőleges beépítés 300 mm magas	Kompakt megszakító beépítőkészlet 160 A-ig vízszintes beépítés 150 mm magas	Moduláris készülék beépítőkészlet 300 mm magas	Szerelőlapos készülékekhez beépítőkészlet 300 mm magas	Beépítő készlet sorkapcsokhoz, mélységben állítható kalapsínekkel 300 mm	Teli	Átlátszó	Függőlegesen vagy vízszintesen	Gumis bevezetés, IP41 bevezetés	Tömszelencéhez/védőcsőhöz	IP41	Falon kívüli elosztóhoz	
FD22AN	48	2	FD02K1	FD01K1	FD01A1	FD02C2	FD02A2	FD22PN	FD22TN	FD00F1	FD00F2	FD00P2	FD00P3	VZ741	FD00B1
FD32AN	72	3						FD32PN	FD32TN						
FD42AN	96	4						FD42PN	FD42TN						
FD52AN	120	5						FD52PN	FD52TN						
FD62AN	144	6						FD62PN	FD62TN						
FD72AN	168	7						FD72PN	FD72TN						

Sülyesztett elosztók	Tulajdonságok							Ajtók	Gipszkarton fal beépítő szett	Fedlap kábelbevezővel	Gumis kábelbevezető	Kábelklipsz			
Félig előszerelt	Modulszám	Moduláris sorok száma	Kompakt megszakító beépítőkészlet 160 A-ig, függőleges beépítés, 300 mm magas	Kompakt megszakító beépítőkészlet 160 A-ig vízszintes beépítés 150 mm magas	Moduláris készülék beépítőkészlet 300 mm magas	Szerelőlapos készülékekhez beépítőkészlet 300 mm magas	Beépítő készlet sorkapcsokhoz, mélységben állítható kalapsínekkel 300 mm	Teli	Átlátszó	Gipszkarton falhoz	Gumis bevezetés, IP41	Tömszelencéhez/védőcsőhöz bevezetés	IP41	Sülyesztett elosztóhoz	
FU22AN	48	2	FD02K1	FD01K1	FD01A1	FD02C2	FD02A2	FD22PN	FD22TN	VZ405N	FD00P2	FD00P3	VZ741	FD00B2	
FU32AN	72	3						FD32PN	FD32TN						
FU42AN	96	4						FD42PN	FD42TN						
FU52AN	120	5						FD52PN	FD52TN						
FU62AN	144	6						FD62PN	FD62TN						
FU72AN	168	7						FD72PN	FD72TN						

## vega D elosztók falon kívüli

- 1-7 soros
- 24 modul soronként

## vega D elosztók süllyesztett

- 1-7 soros
- 24 modul soronként

### Azonos műszaki adatok:

- IP30 / IK07 (ajtó nélkül)
- IP41 / IK08 (ajtóval)
- II. érintésvédelmi osztályú
- 150 mm-es DIN szintávolság
- systo készülékek beépíthetősége
- szabványok: MSZ EN 61439-1/ -3
- QuickConnect sorkapocs, zöld-sárga
- In= 160A-ig
- anyag: műanyag



FD52DN

### Falon kívüli elosztók, teljesen beépített

- Leírás:**  
- ajtó nélkül

Megnevezés	Modulszám	Méret (mm)	Cikkszám
Vega D, 2 soros, falon kívüli	48	450x550x193	<b>FD22DN</b>
Vega D, 3 soros, falon kívüli	72	600x550x193	<b>FD32DN</b>
Vega D, 4 soros, falon kívüli	96	750x550x193	<b>FD42DN</b>
Vega D, 5 soros, falon kívüli	120	900x550x193	<b>FD52DN</b>
Vega D, 6 soros, falon kívüli	144	1050x550x193	<b>FD62DN</b>
Vega D, 7 soros, falon kívüli	168	1200x550x193	<b>FD72DN</b>



FD52AN

### Falon kívüli elosztók, félig előszereltek

- Leírás:**  
- ajtó nélkül  
- 300 mm üres hely (2 sor)

Megnevezés	Modulszám	Méret (mm)	Cikkszám
Vega D, 2 soros, falon kívüli		450x550x193	<b>FD22AN</b>
Vega D, 3 soros, falon kívüli	24	600x550x193	<b>FD32AN</b>
Vega D, 4 soros, falon kívüli	48	750x550x193	<b>FD42AN</b>
Vega D, 5 soros, falon kívüli	72	900x550x193	<b>FD52AN</b>
Vega D, 6 soros, falon kívüli	96	1050x550x193	<b>FD62AN</b>
Vega D, 7 soros, falon kívüli	120	1200x550x193	<b>FD72AN</b>



FU42DN

### Süllyesztett elosztók, teljesen beépített

- Leírás:**  
- ajtó nélkül  
- 40 mm keretmélység

Megnevezés	Modulszám	Falkivágás méret (mm)	Cikkszám
Vega D, 2 soros, süllyesztett	48	506x550x110	<b>FU22DN</b>
Vega D, 3 soros, süllyesztett	72	656x550x110	<b>FU32DN</b>
Vega D, 4 soros, süllyesztett	96	806x550x110	<b>FU42DN</b>
Vega D, 5 soros, süllyesztett	120	956x550x110	<b>FU52DN</b>
Vega D, 6 soros, süllyesztett	144	1106x550x110	<b>FU62DN</b>
Vega D, 7 soros, süllyesztett	168	1256x550x110	<b>FU72DN</b>



FU42AN

### Süllyesztett elosztók, félig előszereltek

- Leírás:**  
- ajtó nélkül  
- 300 mm üres hely (2 sor)  
- 70 mm keretmélység

Megnevezés	Modulszám	Falkivágás méret (mm)	Cikkszám
Vega D, 2 soros, süllyesztett		506x550x110	<b>FU22AN</b>
Vega D, 3 soros, süllyesztett	24	656x550x110	<b>FU32AN</b>
Vega D, 4 soros, süllyesztett	48	806x550x110	<b>FU42AN</b>
Vega D, 5 soros, süllyesztett	72	956x550x110	<b>FU52AN</b>
Vega D, 6 soros, süllyesztett	96	1106x550x110	<b>FU62AN</b>
Vega D, 7 soros, süllyesztett	120	1256x550x110	<b>FU72AN</b>

## Modulkészülék beépítőkészlet

- Leírás:**  
- felirati hellyel  
- DIN sínes moduláris készülékekhez

Megnevezés	Maszok magassága (mm)	Cikkszám
1x24 moduláris sor	150	<b>FD01A1</b>
2x24 moduláris sor	300	<b>FD02A1</b>
1 teli és 1x24 moduláris sor	300	<b>FD02A3</b>



FD02A1

## Szerelőlap beépítőkészlet teli maszkkal

- Leírás:**  
- mélységben állítható

Megnevezés	Maszok magassága (mm)	Cikkszám
Szerelőlap beépítőkészlet teli maszkkal	300	<b>FD02C2</b>



FD02C2

## Sorkapocs beépítőkészlet teli maszkkal

- Leírás:**  
- mélységben állítható

Megnevezés	Maszok magassága (mm)	Cikkszám
Sorkapocs beépítőkészlet teli maszkkal 24 modul	150	<b>FD01A2</b>
Sorkapocs beépítőkészlet teli maszkkal 2x24 modul	300	<b>FD02A2</b>



FD02A2

## x160 kompakt megszakító beépítőkészlet

Megnevezés	Maszok magassága (mm)	Cikkszám
x160 kompakt megszakító beépítőkészlet	150	<b>FD01K1</b>
x160 kompakt megszakító beépítőkészlet	300	<b>FD02K1</b>
HICxxx átkapcsoló beépítőkészlet	300	<b>FD02V2</b>



FD02K1

## Maszkok

Megnevezés	Cikkszám
Csak maszk az FD01A1 beépítőkészlethez	<b>FD00C4</b>
Csak maszk az FD02A1 beépítőkészlethez	<b>FD00C1</b>
Csak maszk az FD02A3 beépítőkészlethez	<b>FD00C3</b>
Csak maszk az FD01A2 beépítőkészlethez	<b>FD00C5</b>
Csak maszk az FD02A2 és FD02C2 beépítőkészlethez	<b>FD00C2</b>



FD00C3

## Felirati csík

Megnevezés	Cikkszám
Felirati csík	<b>FD00A1</b>



FD00A1

## Szimmetrikus DIN sín

Megnevezés	Cikkszám
Szimmetrikus DIN sín, 2 db	<b>UZ02B9</b>



UZ02B9



JP002

**Modultakaró**

Megnevezés	Cikkszám
Modultakaró	<b>JP002</b>



FD52TN

**Ajtók**

Megnevezés	Cikkszám
Átlátszó ajtó Fx22xN-hez	<b>FD22TN</b>
Átlátszó ajtó Fx32xN-hez	<b>FD32TN</b>
Átlátszó ajtó Fx42xN-hez	<b>FD42TN</b>
Átlátszó ajtó Fx52xN-hez	<b>FD52TN</b>
Átlátszó ajtó Fx62xN-hez	<b>FD62TN</b>
Átlátszó ajtó Fx72xN-hez	<b>FD72TN</b>
Teli ajtó Fx22xN-hez	<b>FD22PN</b>
Teli ajtó Fx32xN-hez	<b>FD32PN</b>
Teli ajtó Fx42xN-hez	<b>FD42PN</b>
Teli ajtó Fx52xN-hez	<b>FD52PN</b>
Teli ajtó Fx62xN-hez	<b>FD62PN</b>
Teli ajtó Fx72xN-hez	<b>FD72PN</b>



FD00S1

**Zárak**

Megnevezés	Cikkszám
Standard, alap zár (csere)	<b>FD00S0</b>
Zár, 1242E	<b>FD00S1</b>
Zár, háromszög betéttel, 7 mm	<b>FD00S2</b>
Zár, négyzetes betéttel, 7 mm	<b>FD00S3</b>
Zár, nr. 405	<b>FD00S4</b>
Zár, dupla tollal, 3 mm	<b>FD00S5</b>



FD00Q1

**Sorkapocs tartó**

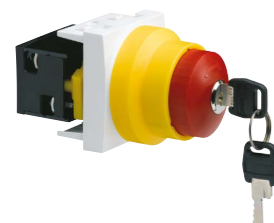
Megnevezés	Cikkszám
Sorkapocs tartó, QuickConnect-.hez, KN...	<b>FD00Q1</b>
Sorkapocs tartó, csavaros, K...	<b>FD00Q2</b>



FD00P2

**Kábelbevezetők**

Megnevezés	Cikkszám
Kábelbevezető panel, teli lemezzel	<b>FD00P1</b>
Kábelbevezető panel, 2 db VZ741	<b>FD00P2</b>
Kábelbevezető panel, 2 db teli könnyítéssel	<b>FD00P3</b>
Gumis kábelbevezető	<b>VZ741</b>



WS032

**Oldallapra szerelhető készülékek**

Megnevezés	Cikkszám
Adapter systo készülékekhez	<b>FD00E1</b>
systo dugaszoló aljzat	<b>WS100</b>
Schuko dugaszoló aljzat	<b>WS160</b>
csapfedél dugaszoló aljzathoz, fehér	<b>WS179</b>
systo vész-kapcsoló kulccsal	<b>WS032</b>
systo kapcsoló, 2 pozíciós	<b>WS035</b>
systo LED, zöld/piros	<b>WS601</b>
systo RJ45, Cat6, UTP	<b>WS219</b>
systo HDMI	<b>WS264</b>
systo USB	<b>WS265</b>

**Lezárók**

Megnevezés	Cikkszám
Oldalsó teli lezárók, 2 db	<b>FD00P4</b>
Oldalsó szellőző nyílás, 2 db	<b>FD00P5</b>



FD00P5

**Sorolózott falon kívüli vega D elosztókhöz**

Megnevezés	Cikkszám
Teljes soroló szett, tömítőcsikkal	<b>FD00F1</b>
Rögzítő készlet soroláshoz	<b>FD00F2</b>



FD00F2

**Kiegészítő süllyeszthető vega D elosztókhöz**

Megnevezés	Cikkszám
Beépítősztett gipszkarton falhoz	<b>VZ405N</b>



VZ405N

**Kábelvezetéshez kiegészítők**

Megnevezés	Cikkszám
Kábelklipsz, nagy, 20 db	<b>UZ25V1</b>
Kábelklipsz, kicsi, 20 db	<b>UZ25V2</b>
Kábelklipsz falon kívüli elosztóhoz, 10 db	<b>FD00B1</b>
Kábelklipsz süllyesztett elosztóhoz, 10 db	<b>FD00B2</b>
Kábelklipsz tartó az UZ25V1 és UZ25V2-hez, 20 db	<b>UZ01V1</b>
Univerzális keresztartó	<b>FD00F3</b>



FD00B1

**Kábelcsatorna**

**Leírás:**  
- 4 db 44 cm hosszú  
- falon kívüli és süllyesztett elosztóhoz

Megnevezés	Cikkszám
4 db, 80x30 mm csatorna, szürke	<b>FD00T1</b>
4 db, 80x30 mm csatorna, világosszürke, halogénmentes	<b>FD00T2</b>



FD00T1

**Függőleges elválasztó vega D elosztókhöz**

**Leírás:**  
- falon kívüli elosztókhöz  
- szekrényen belül vízszintes elhelyezéssel

Megnevezés	Cikkszám
Függőleges elválasztó vega D elosztókhöz, csak falon kívüli verzióhoz	<b>FD00A3</b>



FD00A3





FD00H1

**Kiegészítők**

Megnevezés	Cikkszám
Alap tartokeret, 2 db	<b>FD00H1</b>
DIN sintarto, 2 db	<b>FD00H2</b>



FD00M1

**Szerelőlapok**

Megnevezés	Cikkszám
Perforált szerelőlap, 225x440 mm	<b>FD00M1</b>
Teli szerelőlap, 300x440 mm	<b>FD00M2</b>
Perforált szerelőlap, 150x440 mm	<b>FD00M3</b>
Teli szerelőlap, 150x440 mm	<b>FD00M4</b>



FZ794

**Rajztartó**

Megnevezés	Cikkszám
Rajztartó, műanyag, átlátszó, A4	<b>FZ794</b>

**Univers mezős elosztó**

- 125 A -es készülékek számára, 12 modulós osztással
- mélység: 161 mm
- komplett elosztó ajtóval, II. érintésvédelmi osztály
- anyag: fém, fém ajtóval
- beépített gumis kábel-bevezetések felül és alul

- szín: RAL 9010 (tisztafehér)
- szabványok: MSZ EN 61439-1/-3
- mezőnként 35x7,5 mm kalapsínek, 125 mm-es távolsággal
- további adatok a műszaki oldalon
- mezőnként 2db kábelbevezetési lehetőség hátulról (alul és felül)

**Falon kívüli moduláris elosztó IP44, 500 mm magas**

**Leírás:**

- 2 X 22 PE/N sínnel oszloponként

Megnevezés	Szélesség (mm)	Oszlopok száma	Modulszám	Cikkszám
Moduláris elosztó, univers, 500x300x161 mm	300	1	36	<b>FWB31</b>
Moduláris elosztó, univers, 500x550x161 mm	550	2	72	<b>FWB32</b>
Moduláris elosztó, univers, 500x800x161 mm	800	3	108	<b>FWB33</b>
Moduláris elosztó, univers, 500x1050x161 mm	1050	4	144	<b>FWB34</b>



FWB31

**Falon kívüli moduláris elosztó IP44, 650 mm magas**

**Leírás:**

- 2 X 22 PE/N sínnel oszloponként

Megnevezés	Szélesség (mm)	Oszlopok száma	Modulszám	Cikkszám
Moduláris elosztó, univers, 650x300x161 mm	300	1	48	<b>FWB41</b>
Moduláris elosztó, univers, 650x550x161 mm	550	2	96	<b>FWB42</b>
Moduláris elosztó, univers, 650x800x161 mm	800	3	144	<b>FWB43</b>
Moduláris elosztó, univers, 650x1050x161 mm	1050	4	192	<b>FWB44</b>



FWB42

**Falon kívüli moduláris elosztó IP44, 800 mm magas**

**Leírás:**

- 2 X 25 PE/N sínnel oszloponként

Megnevezés	Szélesség (mm)	Oszlopok száma	Modulszám	Cikkszám
Moduláris elosztó, univers, 800x300x161 mm	300	1	60	<b>FWB51</b>
Moduláris elosztó, univers, 800x550x161 mm	550	2	120	<b>FWB52</b>
Moduláris elosztó, univers, 800x800x161 mm	800	3	180	<b>FWB53</b>
Moduláris elosztó, univers, 800x1050x161 mm	1050	4	240	<b>FWB54</b>



FWB53

**Falon kívüli moduláris elosztó IP44, 950 mm magas**

**Leírás:**

- 2 X 25 PE/N sínnel oszloponként

Megnevezés	Szélesség (mm)	Oszlopok száma	Modulszám	Cikkszám
Moduláris elosztó, univers, 950x300x161 mm	300	1	72	<b>FWB61</b>
Moduláris elosztó, univers, 950x550x161 mm	550	2	144	<b>FWB62</b>
Moduláris elosztó, univers, 950x800x161 mm	800	3	216	<b>FWB63</b>
Moduláris elosztó, univers, 950x1050x161 mm	1050	4	288	<b>FWB64</b>



FWB62

**Falon kívüli moduláris elosztó IP44, 1100 mm magas**

**Leírás:**

- 2 X 25 PE/N sínnel oszloponként

Megnevezés	Szélesség (mm)	Oszlopok száma	Modulszám	Cikkszám
Moduláris elosztó, univers, 1100x300x161 mm	300	1	84	<b>FWB71</b>
Moduláris elosztó, univers, 1100x550x161 mm	550	2	168	<b>FWB72</b>
Moduláris elosztó, univers, 1100x800x161 mm	800	3	252	<b>FWB73</b>
Moduláris elosztó, univers, 1100x1050x161 mm	1050	4	336	<b>FWB74</b>



FWB71

**Komplett süllyesztett/gipszkartonba szerelhető moduláris elosztó**

- 125 A -es készülékek számára, 12 modul oszttással
- komplett elosztó ajtóval, II. érintésvédelmi osztály
- érintésvéd. QuickConnect PE/N sínrel
- kitérhető műanyag kábelbevezetések felül és alul, opcionálisan IP védett gumis bevezetővel

- lapos keret
- beépített kábeltartó sín
- gipszkartonba süllyesztéshez szekrényenként 1 db VZ405N külön rendelendő
- szabványok: MSZ EN 61439-1/ -3
- további adatok a műszaki oldalon
- anyag: fém, fém ajtóval



FW31US2

**Süllyesztett/gipszkartonba szerelhető mezős elosztó PE/N sínrel, QC, 500 mm magas**

**Leírás:**

- oszloponként 35 x 7,5 mm kalapsínek, 125 mm-es távolsággal
- 2 x 18 PE/N sínrel oszloponként

Megnevezés	Szélesség (mm)	Oszlopok száma	Modulszám	Cikkszám
Moduláris elosztó, süllyesztett, 36 modul, kalapsínrel	300	1	36	<b>FWU31S</b>
Moduláris elosztó, süllyesztett, 72 modul, kalapsínrel	550	2	72	<b>FWU32S</b>
Moduláris elosztó, süllyesztett, 108 modul, kalapsínrel	800	3	108	<b>FWU33S</b>



FW42US2

**Süllyesztett/gipszkartonba szerelhető mezős elosztó PE/N sínrel, QC, 650 mm magas**

**Leírás:**

- mezőnként 35 x 7,5 mm kalapsínek, 125 mm-es távolsággal
- 2 x 22 PE/N sínrel mezőnként

Megnevezés	Szélesség (mm)	Oszlopok száma	Modulszám	Cikkszám
Moduláris elosztó, süllyesztett, 48 modul, kalapsínrel	300	1	48	<b>FWU41S</b>
Moduláris elosztó, süllyesztett, 96 modul, kalapsínrel	550	2	96	<b>FWU42S</b>
Moduláris elosztó, süllyesztett, 144 modul, kalapsínrel	800	3	144	<b>FWU43S</b>



FW52US2

**Süllyesztett/gipszkartonba szerelhető mezős elosztó PE/N sínrel, QC, 800 mm magas**

**Leírás:**

- oszloponként 35 x 7,5 mm kalapsínek, 125 mm-es távolsággal
- 2 x 22 PE/N sínrel oszloponként

Megnevezés	Szélesség (mm)	Oszlopok száma	Modulszám	Cikkszám
Moduláris elosztó, süllyesztett, 60 modul, kalapsínrel	300	1	60	<b>FWU51S</b>
Moduláris elosztó, süllyesztett, 120 modul, kalapsínrel	550	2	120	<b>FWU52S</b>
Moduláris elosztó, süllyesztett, 180 modul, kalapsínrel	800	3	180	<b>FWU53S</b>



FW62US2

**Süllyesztett/gipszkartonba szerelhető mezős elosztó PE/N sínrel, QC, 950 mm magas**

**Leírás:**

- oszloponként 35 x 7,5 mm kalapsínek, 125 mm-es távolsággal
- 2 x 22 PE/N sínrel oszloponként

Megnevezés	Szélesség (mm)	Oszlopok száma	Modulszám	Cikkszám
Moduláris elosztó, süllyesztett, 72 modul, kalapsínrel	300	1	72	<b>FWU61S</b>
Moduláris elosztó, süllyesztett, 144 modul, kalapsínrel	550	2	144	<b>FWU62S</b>
Moduláris elosztó, süllyesztett, 216 modul, kalapsínrel	800	3	216	<b>FWU63S</b>



FW71US2

**Süllyesztett/gipszkartonba szerelhető mezős elosztó PE/N sínrel, QC, 1100 mm magas**

**Leírás:**

- oszloponként 35 x 7,5 mm kalapsínek, 125 mm-es távolsággal
- 2 x 22 PE/N sínrel oszloponként

Megnevezés	Szélesség (mm)	Oszlopok száma	Modulszám	Cikkszám
Moduláris elosztó, süllyesztett, 84 modul, kalapsínrel	300	1	84	<b>FWU71S</b>
Moduláris elosztó, süllyesztett, 168 modul, kalapsínrel	550	2	168	<b>FWU72S</b>
Moduláris elosztó, süllyesztett, 252 modul, kalapsínrel	800	3	252	<b>FWU73S</b>

**Átlátszó ajtó, IP44, 550 mm széles elosztóhoz**

**Leírás:**

- eredeti teli ajtót cserélni lehet, falon kívüli verzióhoz

Megnevezés	Cikkszám
Átlátszó ajtó univers elosztókhöz, jobbra nyitható, IP44, H:1100xSZ:550 mm	<b>FZ102N</b>
Átlátszó ajtó univers elosztókhöz, jobbra nyitható, IP44, H:650xSZ:550 mm	<b>FZ104N</b>
Átlátszó ajtó univers elosztókhöz, jobbra nyitható, IP44, H:800xSZ:550 mm	<b>FZ106N</b>
Átlátszó ajtó univers elosztókhöz, jobbra nyitható, IP44, H:500xSZ:550 mm	<b>FZ107N</b>
Átlátszó ajtó univers elosztókhöz, jobbra nyitható, IP44, H:950xSZ:550 mm	<b>FZ110N</b>
Átlátszó ajtó univers elosztókhöz, jobb és bal oldali, IP44, H:1100xSZ:1050 mm	<b>FZ164N</b>



FZ106N

**Javító filc**

**Leírás:**

- festés javításához

Megnevezés	Cikkszám
Javító filc, RAL 9010, 9 ml	<b>FZ791N</b>



FZ791N

**Tervtartó DIN A4**

**Megnevezés**

- Acél tervtartó, ajtóhoz rögzíthető
- Műanyag tervtartó, A4, öntapadós

Cikkszám
<b>FZ707</b>
<b>FZ794</b>



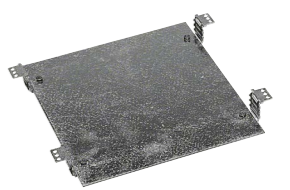
FZ707

**Állítható mélységű szerelőlap**

**Leírás:**

- állítható mélység: 29 mm, csak falon kívüli verzióhoz

Megnevezés	Cikkszám
Állítható mélységű szerelőlap, 115x210 mm	<b>UT26A</b>
Állítható mélységű szerelőlap, 215x210 mm	<b>UT26B</b>



UT26B

**Állítható DIN sín, izolált**

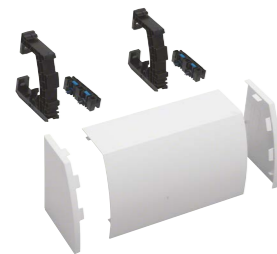
**Leírás:**

- hossza: 206 mm
- állítható mélység: 21 mm

Megnevezés	Cikkszám
Állítható mélységű DIN sín, 7,5 mm, csak falon kívülihez	<b>UT22B</b>
Állítható mélységű szigetelt DIN sín, 7,5 mm	<b>UT22C</b>



UT22B



FZ441N

### Kábelbevezető csatorna

**Leírás:**  
- falon kívüli univers elosztókhöz

Megnevezés	Cikkszám
Kábelbevezető csatorna, 176x300x135 mm	<b>FZ441N</b>
Kábelbevezető csatorna, 176x550x135 mm	<b>FZ442N</b>
Kábelbevezető csatorna, 176x800x135 mm	<b>FZ443N</b>
Kábelbevezető csatorna, 176x1050x135 mm	<b>FZ444N</b>



FZ501N

### Csere zárbetét

**Leírás:**  
- az eredeti zár helyett

Megnevezés	Cikkszám
Univers zár, dupla tollal, 3 mm, IP54	<b>FZ501N</b>
Univers zár, háromszög betéttel, 7 mm, IP54	<b>FZ502N</b>
Univers zár, négyzetes betéttel, 7 mm, IP54	<b>FZ503N</b>
Univers zár, 2 db kulccsal, IP54, zár: 1333	<b>FZ504N</b>



FZ441B

### Összeépítő készlet függőleges soroláshoz

**Leírás:**  
- falon kívüli szekrények függőleges sorolásához

Megnevezés	Cikkszám
Összeépítő készlet, univers, függőleges, 1 oszlopos elosztó	<b>FZ441B</b>
Összeépítő készlet, univers, függőleges, 2 oszlopos elosztó	<b>FZ442B</b>
Összeépítő készlet, univers, függőleges, 3 oszlopos elosztó	<b>FZ443B</b>
Összeépítő készlet, univers, függőleges, 4 oszlopos elosztó	<b>FZ444B</b>



FZ428

### Kábelbevezető, hátoldali kábel bevezetéshez

**Leírás:**  
- hátsó kábelbevezetéshez a szekrény alsó vagy felső részébe  
- falon kívüli elosztókhöz

Megnevezés	Cikkszám
Hátsó kábelbevezető, univers, IP44/IP54-es elosztóhoz	<b>FZ428</b>

### Kábelbevezető plombált részre

**Leírás:**  
- felső és alsó kábelbevezető  
- falon kívüli elosztókhöz

Megnevezés	Cikkszám
Kábelbevezető plombált helyekre, kivágható, IP44/IP54-es elosztóhoz	<b>FZ425</b>



FZ425

### Felső és alsó kábelbevezető

**Leírás:**  
- felső és alsó kábelbevezető  
- falon kívüli elosztókhöz

Megnevezés	Cikkszám
Kábelbevezető, nem plombálható	<b>FZ426</b>



FZ426

### Felső és alsó kábelbevezető

**Leírás:**  
- FZ460N: kikönyítések: 4xM16, 2xM20, 2xM16/25, 1xM25/40/50  
- FZ466N: kikönyítések: 12xM16, 4xM20  
- FZ468N: zárt  
- FZ...N csavarozott  
- védőcsőhöz és tömszelencéhez  
- falon kívüli elosztókhöz

Megnevezés	Cikkszám
Kábelbevezető, IP44/54, univers, 6xM16, 2xM20, 2xM16/25, 1xM25/40/50	<b>FZ460N</b>
Kábelbevezető, IP44/54, univers, 15xM16 és 4xM20 kikönyítéssel	<b>FZ466N</b>
Kábelbevezető, IP44/54, univers, kikönyítés nélkül	<b>FZ468N</b>



FZ460N

### Modultakaró

**Leírás:**  
- RAL színek: 9010  
- üres modulhely kitakarására  
- fél modulonkénti (9 mm) perforáció  
- 216 mm, 12 modul hosszú

Megnevezés	Cikkszám
Törhető modultakaró, 216 mm, 12 modul/db, RAL9010, 10 db/csomag	<b>S35S</b>



S35S

### Felirati csík

**Leírás:**  
- 12 modul széles  
- ragasztható tartó, írható csík  
- 12 db/csomag

Megnevezés	Cikkszám
Felirati csík, univers, 12 db/csomag	<b>UZ005</b>



UZ005



FZ006FT

**Átlátszó ajtó, IP3X, 550 mm széles elosztóhoz**

**Leírás:**

- csere ajtó sülyesztett elosztókhöz
- 550 mm széles elosztóhoz

Megnevezés	Szélesség	Cikkszám
Ajtó, jobbra nyitható, M: 650x SZ: 550 mm	519 mm	<b>FZ006FT</b>
Ajtó, jobbra nyitható, M: 800x SZ: 550 mm	519 mm	<b>FZ010FT</b>
Ajtó, jobbra nyitható, M: 950x SZ: 550 mm	519 mm	<b>FZ014FT</b>
Ajtó, jobbra nyitható, M: 1100x SZ: 550 mm	519 mm	<b>FZ022FT</b>



FZ276

**Gipszkarton beépítő szett FWUxxS sorozathoz**

**Megnevezés**

Gipszkarton beépítő szett, sülyesztett univers elosztóhoz

**Cikkszám**

**VZ405N**



UZ01V2

**Kábelklipszek**

**Megnevezés**

Kábelklipsz, kis méret, 1 csomag= 20 db

**Cikkszám**

**UZ25V2**

Kábelklipsz tartó, rövid, FWBxx és FWUxxS szekrényekhez, 1 csomag= 20 db

**UZ01V2**

Kábelklipsz tartó, hosszú, FWBxxN szekrényekhez, 1 csomag= 20db

**UZ01V1**

**Moduláris 800 mm magas elosztó, IP44, felül teli maszkkal**

**Leírás:**

- felső részben: DIN sín 35x15 mm, 150 mm-es sántávolság, szigetelt kiépítés, teljes szélességben
- 12 modulós osztás
- PE/N sín nélkül (külön rendelhető, lásd lent)
- anyag: fém, fém ajtóval

Megnevezés	Magasság	Szélesség	Mélység	Modulszám	Cikkszám
Moduláris elosztó sorkapocs helyel	800 mm	550 mm	161 mm	72	<b>FWB52N</b>
Moduláris elosztó sorkapocs helyel	800 mm	800 mm	161 mm	108	<b>FWB53N</b>



FWB52N

**Moduláris 950 mm magas elosztó, IP44, felül teli maszkkal**

**Leírás:**

- Felső részben: DIN sín 35x15 mm, 150 mm-es sántávolság, szigetelt kiépítés, teljes szélességben
- 12 modulós osztás
- PE/N sín nélkül (külön rendelhető, lásd lent)
- anyag: fém, fém ajtóval

Megnevezés	Magasság	Szélesség	Mélység	Modulszám	Cikkszám
Moduláris elosztó sorkapocs helyel	950 mm	550 mm	161 mm	96	<b>FWB62N</b>
Moduláris elosztó sorkapocs helyel	950 mm	800 mm	161 mm	144	<b>FWB63N</b>
Moduláris elosztó sorkapocs helyel	950 mm	1050 mm	161 mm	192	<b>FWB64N</b>



FWB63N

**Moduláris 1100 mm magas elosztó, IP44, felül teli maszkkal**

**Leírás**

- Felső részben: DIN sín 35x15 mm, 150 mm-es sántávolság, szigetelt kiépítés, teljes szélességben
- 12 modulós osztás
- PE/N sín nélkül (külön rendelhető, lásd lent)
- anyag: fém, fém ajtóval

Megnevezés	Magasság	Szélesség	Mélység	Modulszám	Cikkszám
Moduláris elosztó sorkapocs helyel	1100 mm	550 mm	161 mm	120	<b>FWB72N</b>
Moduláris elosztó sorkapocs helyel	1100 mm	800 mm	161 mm	180	<b>FWB73N</b>
Moduláris elosztó sorkapocs helyel	1100 mm	1050 mm	161 mm	240	<b>FWB74N</b>



FWB72N

**Kiegészítők FWBxxN elosztókhöz**

**Leírás**

- kiegészítők rendelési mennyisége elosztónként: 12 modulós osztás
- FWBx2N: KM25A 2db+UZ03A1 2db
- FWBx3N: KM25A 3db+UZ03A1 2db
- FWBx4N: KM25A 4db+UZ03A1 4db
- az alábbi PE/N sínekkel az FWBxx sorozatú szekrények is tovább bővíthetők

Megnevezés	Csatlakozások	Cikkszám
PE/N sín FWBxxN elosztókhöz	(2x25) 11x16+14x10 mm <sup>2</sup>	<b>KM25A</b>
PE/N sín FWBxxN elosztókhöz	(2x22) 11x16+12x10 mm <sup>2</sup>	<b>KM22A</b>
FWBxxN elosztó váz rögzítő		<b>UZ03A1</b>



KM25A





FW524FT

**Süllyesztett fém moduláris szekrények IP30 - I. érintésvédelmi osztály**

**Leírás:**

- 12 és 24 modulós szekrények egyajtós, 36 modulósak kétajtós kivitelben.
- kalapsínek távolsága 150mm
- az N/PE sínek a csomagolásban mellékelve találhatók

Megnevezés	Méreték (Mag.x Sz.x Mély.)	Modul	Cikkszám
Moduláris elosztó, I. év. osztály, 3x12 modul	620x334x110	36	<b>FW312FT</b>
Moduláris elosztó, I. év. osztály, 3x24 modul	620x550x110	72	<b>FW324FT</b>
Moduláris elosztó, I. év. osztály, 4x12 modul	770x334x110	48	<b>FW412FT</b>
Moduláris elosztó, I. év. osztály, 4x24 modul	770x550x110	96	<b>FW424FT</b>
Moduláris elosztó, I. év. osztály, 4x36 modul	770x766x110	144	<b>FW436FT</b>
Moduláris elosztó, I. év. osztály, 5x12 modul	920x334x110	60	<b>FW512FT</b>
Moduláris elosztó, I. év. osztály, 5x24 modul	920x550x110	120	<b>FW524FT</b>
Moduláris elosztó, I. év. osztály, 5x36 modul	920x766x110	180	<b>FW536FT</b>
Moduláris elosztó, I. év. osztály, 6x12 modul	1070x334x110	72	<b>FW612FT</b>
Moduláris elosztó, I. év. osztály, 6x24 modul	1070x550x110	144	<b>FW624FT</b>
Moduláris elosztó, I. év. osztály, 6x36 modul	1070x766x110	216	<b>FW636FT</b>
Moduláris elosztó, I. év. osztály, 7x36 modul	1220x766x110	252	<b>FW736FT</b>



FW424WT

**Falon kívüli fém moduláris szekrények IP30 - I. érintésvédelmi osztály**

**Leírás:**

- 12 és 24 modulós szekrények egyajtós, 36 modulósak kétajtós kivitelben.
- kalapsínek távolsága 150mm
- a szekrények tartalmazzák a N/PE síneket is

Megnevezés	Méreték (Mag.x Sz.x Mély.)	Modul	Cikkszám
Moduláris elosztó, I. év. osztály, 3x12 modul	641x355x150mm	36	<b>FW312WT</b>
Moduláris elosztó, I. év. osztály, 3x24 modul	641x571x150mm	72	<b>FW324WT</b>
Moduláris elosztó, I. év. osztály, 4x12 modul	791x355x150mm	48	<b>FW412WT</b>
Moduláris elosztó, I. év. osztály, 4x24 modul	791x571x150mm	96	<b>FW424WT</b>
Moduláris elosztó, I. év. osztály, 4x36 modul	791x787x150mm	144	<b>FW436WT</b>
Moduláris elosztó, I. év. osztály, 5x12 modul	941x355x150mm	60	<b>FW512WT</b>
Moduláris elosztó, I. év. osztály, 5x24 modul	941x571x150mm	120	<b>FW524WT</b>
Moduláris elosztó, I. év. osztály, 5x36 modul	941x787x150mm	180	<b>FW536WT</b>
Moduláris elosztó, I. év. osztály, 6x12 modul	1091x355x150mm	72	<b>FW612WT</b>
Moduláris elosztó, I. év. osztály, 6x24 modul	1091x571x150mm	144	<b>FW624WT</b>
Moduláris elosztó, I. év. osztály, 6x36 modul	1091x787x150mm	216	<b>FW636WT</b>
Moduláris elosztó, I. év. osztály, 7x36 modul	1241x787x150mm	252	<b>FW736WT</b>

**Kábelrögzítő- és kalapsínek**

Megnevezés	Cikkszám
Kalapsín FWx12WT/FT szekrényekhez	<b>FZ12D</b>
Kalapsín FWx24WT/FT szekrényekhez	<b>FZ24D</b>
Kalapsín FWx36WT/FT szekrényekhez	<b>FZ36D</b>
Rögzítő sín bejövő kábeleknek, FWx12WT/FT szekrényekhez	<b>FZ12H</b>
Rögzítő sín bejövő kábeleknek, FWx24WT/FT szekrényekhez	<b>FZ24H</b>
Rögzítő sín bejövő kábeleknek, FWx36WT/FT szekrényekhez	<b>FZ36H</b>



FZ24H

**Kiegészítő N/PE sorkapcsok**

**Leírás:**

- minden egyes KN26X-hez 1 db KN00A szükséges

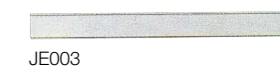
Megnevezés	Cikkszám
Univerzális adapter N és PE sorkapcsok rögzítéséhez	<b>KN00A</b>
PE sorkapocs, 6 csavaros + 20 rugós szorító, zöld/sárga, 63A	<b>KN26E</b>
N sorkapocs, 6 csavaros + 20 rugós szorító, kék, 63A	<b>KN26N</b>



KN26E

**Felirati csík**

Megnevezés	Cikkszám
Felirati csík, 24 modul	<b>JE003</b>
Felirati csík, 1 méteres, 1 csomag=5 db	<b>UZ08Z1</b>



JE003

**Zár**

**Leírás:**

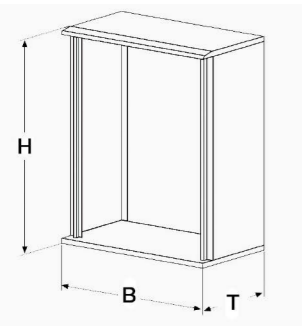
- 2 db kulccsal

Megnevezés	Cikkszám
Univers zár, 2 kulccsal, zár: 1242E	<b>FZ597N</b>



FZ597N

Méretetek



orion plus elosztószekrények



Sorolókészlet két szekrény függőleges összeillesztéséhez



Szerelőlap-fém



Szerelőlap-műanyag



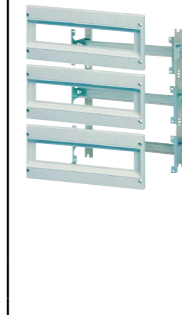
Rögzítő készlet szerelő lap mélységi állításához



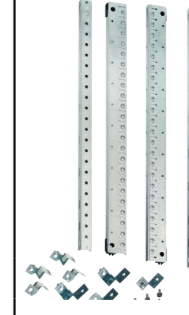
Belső ajtó-fém



Modulkészülék beépítő készlet „S” rendszer



Szerelőrúd készlet „C” rendszer



H mag. mm	B szél. mm	T mélys. mm	modul		Modulkészülék kapacitás				teli ajtóval	átlátszó ajtóval										
			magasság 50 mm	sorok száma 150 mm	S rendszer * modul soronként	modul összesen	C rendszer * modul soronként	modul összesen												
300	250	160	-	-	-	-	-	-	-	FL102A	FL152A	FL670A			FL402A	FL422A	FL450A	FL542A	-	-
350	300	160	300		2	12	24	10	20	FL104A	FL154A	FL670A			FL404A	FL423A	FL450A	FL544A	FL979A	FL461A
350	300	200	300		2	12	24	10	20	FL105A	FL155A	FL670A			FL404A	FL423A	FL450A	FL544A	FL979A	FL461A
500	300	160	450		3	12	36	10	30	FL109A	FL159A	FL670A			FL407A	FL424A	FL450A	FL547A	FL981A	FL462A
500	300	200	450		3	12	36	10	30	FL110A	FL160A	FL670A			FL407A	FL424A	FL450A	FL547A	FL981A	FL462A
500	400	160	450		3	18	54	16	48	FL111A	FL161A	FL670A			FL408A	FL425A	FL450A	FL548A	FL982A	FL462A
500	400	200	450		3	18	54	16	48	FL112A	FL162A	FL670A			FL408A	FL425A	FL450A	FL548A	FL982A	FL462A
650	400	200	600		4	18	72	16	64	FL117A	FL167A	FL670A			FL412A	FL426A	FL450A	FL551A	FL983A	FL463A
650	400	250	600		4	18	72	16	64	FL118A	FL168A	FL670A			FL412A	FL426A	FL450A	FL551A	FL983A	FL463A
650	500	200	600		4	24	96	22	88	FL119A	FL169A	FL670A			FL413A	FL427A	FL450A	FL552A	FL984A	FL463A
650	500	250	600		4	24	96	22	88	FL120A	FL170A	FL670A			FL413A	FL427A	FL450A	FL552A	FL984A	FL463A
800	500	200	750		5	-	-	22	110	FL121A	FL171A	FL670A			FL414A	FL428A	FL450A	FL554A	-	FL465A
800	500	250	750		5	-	-	22	110	FL122A	FL172A	FL670A			FL414A	FL428A	FL450A	FL554A	-	FL465A
800	600	250	750		5	28	140	26	130	FL123A	FL173A	FL670A			FL415A	FL429A	FL450A	FL555A	FL985A	FL466A
800	600	300	750		5	28	140	26	130	FL124A	FL174A	FL670A			FL415A	FL429A	FL450A	FL555A	FL985A	FL466A
950	600	250	900		6	-	-	26	156	FL125A	FL175A	FL670A			FL416A	FL430A	FL450A	FL556A	-	FL467A
950	600	300	900		6	-	-	26	156	FL126A	FL176A	FL670A			FL416A	FL430A	FL450A	FL556A	-	FL467A
950	800	250	900		6	-	-	37	222	FL127A	FL177A	FL670A			FL417A	FL431A	FL450A	FL557A	-	FL467A
950	800	300	900		6	-	-	37	222	FL128A	FL178A	FL670A			FL417A	FL431A	FL450A	FL557A	-	FL467A
1250	600	250	1200		8	-	-	26	208	FL129A	FL179A	FL670A			FL418A	FL432A	FL450A	FL558A	-	FL468A
1250	800	300	1200	1200	8	-	-	37	296	FL130A	FL180A	FL670A			FL419A	FL433A	FL450A	FL559A	-	FL468A

\* „S” rendszer esetén a komplett belső kialakítás egy cikkszám alatt található.  
\* „C” rendszer esetén a megfelelő szerelőrúd készletre lehet szerelni a kiválasztott belső építőelemeket, mint maszkok, beépítő készletek, stb.

- falon kívüli, fémlemezről készült elosztószekrény, IP65 védelemmel
- I. érintésvédelmi osztály
- RAL7035 szürke porszórt
- a szekrény és az ajtó is rendelkezik földelési ponttal

- anyag: fém, fém ajtóval
- fém ajtó egy vagy két zárral, háromszögletű zárbetéttel
- az ajtó, vagy a teljes szekrény megfordítható
- hátlapra rögzített csavarok a szerelőlap gyors beszereléséhez



FL102A

**Fémszekrény**

Megnevezés	Méreték Mag. x Szél. x Mélys.	Cikkszám teli ajtós	Cikkszám átlátszó ajtós
Fémszekrény	300 x 250 x 160 mm	<b>FL102A</b>	<b>FL152A</b>



FL104A

**Fémszekrény**

**Leírás:**  
- 6 x H 50 mm modul

Megnevezés	Méreték Mag. x Szél. x Mélys.	Cikkszám teli ajtós	Cikkszám átlátszó ajtós
Fémszekrény 6 x H 50 mm modul	350 x 300 x 160 mm	<b>FL104A</b>	<b>FL154A</b>
Fémszekrény 6 x H 50 mm modul	350 x 300 x 200 mm	<b>FL105A</b>	<b>FL155A</b>



FL161A

**Fémszekrény**

**Leírás:**  
- 9 x H 50 mm modul

Megnevezés	Méreték Mag. x Szél. x Mélys.	Cikkszám teli ajtós	Cikkszám átlátszó ajtós
Fémszekrény 9 x H 50 mm modul	500 x 300 x 160 mm	<b>FL109A</b>	<b>FL159A</b>
Fémszekrény 9 x H 50 mm modul	500 x 300 x 200 mm	<b>FL110A</b>	<b>FL160A</b>
Fémszekrény 9 x H 50 mm modul	500 x 400 x 160 mm	<b>FL111A</b>	<b>FL161A</b>
Fémszekrény 9 x H 50 mm modul	500 x 400 x 200 mm	<b>FL112A</b>	<b>FL162A</b>



FL119A

**Fémszekrény**

**Leírás:**  
- 12 x H 50 mm modul

Megnevezés	Méreték Mag. x Szél. x Mélys.	Cikkszám teli ajtós	Cikkszám átlátszó ajtós
Fémszekrény 12 x H 50 mm modul	650 x 400 x 200 mm	<b>FL117A</b>	<b>FL167A</b>
Fémszekrény 12 x H 50 mm modul	650 x 400 x 250 mm	<b>FL118A</b>	<b>FL168A</b>
Fémszekrény 12 x H 50 mm modul	650 x 500 x 200 mm	<b>FL119A</b>	<b>FL169A</b>
Fémszekrény 12 x H 50 mm modul	650 x 500 x 250 mm	<b>FL120A</b>	<b>FL170A</b>



FL171A

**Fémszekrény**

**Leírás:**  
- 15 x H 50 mm modul

Megnevezés	Méreték Mag. x Szél. x Mélys.	Cikkszám teli ajtós	Cikkszám átlátszó ajtós
Fémszekrény 15 x H 50 mm modul	800 x 500 x 200 mm	<b>FL121A</b>	<b>FL171A</b>
Fémszekrény 15 x H 50 mm modul	800 x 500 x 250 mm	<b>FL122A</b>	<b>FL172A</b>
Fémszekrény 15 x H 50 mm modul	800 x 600 x 250 mm	<b>FL123A</b>	<b>FL173A</b>
Fémszekrény 15 x H 50 mm modul	800 x 600 x 300 mm	<b>FL124A</b>	<b>FL174A</b>

**Fémszekrény**

**Leírás:**  
- 18 x H 50 mm modul

Megnevezés	Méreték Mag. x Szél. x Mélys.	Cikkszám teli ajtós	Cikkszám átlátszó ajtós
Fémszekrény 18 x H 50 mm modul	950 x 600 x 250 mm	<b>FL125A</b>	<b>FL175A</b>
Fémszekrény 18 x H 50 mm modul	950 x 600 x 300 mm	<b>FL126A</b>	<b>FL176A</b>
Fémszekrény 18 x H 50 mm modul	950 x 800 x 250 mm	<b>FL127A</b>	<b>FL177A</b>
Fémszekrény 18 x H 50 mm modul	950 x 800 x 300 mm	<b>FL128A</b>	<b>FL178A</b>



FL125A

**Fémszekrény**

**Leírás:**  
- 24 x H 50 mm modul

Megnevezés	Méreték Mag. x Szél. x Mélys.	Cikkszám teli ajtós	Cikkszám átlátszó ajtós
Fémszekrény 24 x H 50 mm modul	1250 x 600 x 250 mm	<b>FL129A</b>	<b>FL179A</b>
Fémszekrény 24 x H 50 mm modul	1250 x 800 x 300 mm	<b>FL130A</b>	<b>FL180A</b>



FL129A



FL407A

**Fém szerelőlap**

**Leírás:**

- közvetlenül a hátlapra, vagy az FL450A készlet segítségével a sarkokban levő sínekre rögzíthető

Megnevezés	Méreték Szekrény Mag. x Szél.	Cikkszám átlátszó ajtós
Fém szerelőlap	300 x 250 mm	<b>FL402A</b>
Fém szerelőlap	350 x 300 mm	<b>FL404A</b>
Fém szerelőlap	500 x 300 mm	<b>FL407A</b>
Fém szerelőlap	500 x 400 mm	<b>FL408A</b>
Fém szerelőlap	650 x 400 mm	<b>FL412A</b>
Fém szerelőlap	650 x 500 mm	<b>FL413A</b>
Fém szerelőlap	800 x 500 mm	<b>FL414A</b>
Fém szerelőlap	800 x 600 mm	<b>FL415A</b>
Fém szerelőlap	950 x 600 mm	<b>FL416A</b>
Fém szerelőlap	950 x 800 mm	<b>FL417A</b>
Fém szerelőlap	1250 x 600 mm	<b>FL418A</b>
Fém szerelőlap	1250 x 800 mm	<b>FL419A</b>



FL427A

**Műanyag szerelőlap**

**Leírás:**

- közvetlenül a hátlapra, vagy az FL450A készlet segítségével a sarkokban levő sínekre rögzíthető

Megnevezés	Méreték Szekrény Mag. x Szél.	Cikkszám átlátszó ajtós
Műanyag szerelőlap	300 x 250 mm	<b>FL422A</b>
Műanyag szerelőlap	350 x 300 mm	<b>FL423A</b>
Műanyag szerelőlap	500 x 300 mm	<b>FL424A</b>
Műanyag szerelőlap	500 x 400 mm	<b>FL425A</b>
Műanyag szerelőlap	650 x 400 mm	<b>FL426A</b>
Műanyag szerelőlap	650 x 500 mm	<b>FL427A</b>
Műanyag szerelőlap	800 x 500 mm	<b>FL428A</b>
Műanyag szerelőlap	800 x 600 mm	<b>FL429A</b>
Műanyag szerelőlap	950 x 600 mm	<b>FL430A</b>
Műanyag szerelőlap	950 x 800 mm	<b>FL431A</b>
Műanyag szerelőlap	1250 x 600 mm	<b>FL432A</b>
Műanyag szerelőlap	1250 x 600 mm	<b>FL433A</b>



FL450A

**Rögzítő készlet szerelőlapokhoz**

**Leírás:**

- a szerelőlapok sínhez való rögzítéséhez (állítható mélységben)

Megnevezés	Cikkszám átlátszó ajtós
4 rögzítő idom alátétekkel és csavarokkal	<b>FL450A</b>



FL552A

**Fém belső ajtó**

**Leírás:**

- a sínekhez rögzíthető a mellékelt készlet segítségével

- 2 db kéttollú zárral zárható

Megnevezés	Méreték Szekrény Mag. x Szél.	Cikkszám átlátszó ajtós
Fém belső ajtó	300 x 250 mm	<b>FL542A</b>
Fém belső ajtó	350 x 300 mm	<b>FL544A</b>
Fém belső ajtó	500 x 300 mm	<b>FL547A</b>
Fém belső ajtó	500 x 400 mm	<b>FL548A</b>
Fém belső ajtó	650 x 400 mm	<b>FL551A</b>
Fém belső ajtó	650 x 500 mm	<b>FL552A</b>
Fém belső ajtó	800 x 500 mm	<b>FL554A</b>
Fém belső ajtó	800 x 600 mm	<b>FL555A</b>
Fém belső ajtó	950 x 600 mm	<b>FL556A</b>
Fém belső ajtó	950 x 800 mm	<b>FL557A</b>
Fém belső ajtó	1250 x 600 mm	<b>FL558A</b>
Fém belső ajtó	1250 x 800 mm	<b>FL559A</b>

**Szerelőrúd készlet**

**Leírás:**

**az alábbiak beépítéséhez:**

- modulkészülék beépítő készletekhez
- kompakt megszakító beépítő készletekhez
- teli maszkokhoz
- modul szerelőlapokhoz

**a sínekhez rögzíthető a mellékelt készlet segítségével**

**függőleges vezetékcsatorna méretek:**

<sup>1</sup>25 x 60 mm

<sup>2</sup>40 x 60 mm

Megnevezés	Méreték Szekrény Mag. x Szél.	Csomagolási egység	Cikkszám átlátszó ajtós
Szerelőrúd készlet	350 x <sup>1</sup> 300 mm	1	<b>FL461A</b>
Szerelőrúd készlet	500 x <sup>1</sup> 300 mm	1	<b>FL462A</b>
Szerelőrúd készlet	500 x <sup>1</sup> 400 mm	1	<b>FL462A</b>
Szerelőrúd készlet	650 x <sup>1</sup> 400 mm	1	<b>FL463A</b>
Szerelőrúd készlet	650 x <sup>1</sup> 500 mm	1	<b>FL464A</b>
Szerelőrúd készlet	800 x <sup>1</sup> 500 mm	1	<b>FL465A</b>
Szerelőrúd készlet	800 x <sup>2</sup> 600 mm	1	<b>FL466A</b>
Szerelőrúd készlet	950 x <sup>2</sup> 600 mm	1	<b>FL467A</b>
Szerelőrúd készlet	950 x <sup>2</sup> 800 mm	1	<b>FL467A</b>
Szerelőrúd készlet	1250 x <sup>2</sup> 600 mm	1	<b>FL468A</b>
Szerelőrúd készlet	1250 x <sup>2</sup> 800 mm	1	<b>FL468A</b>



FL464A





FL372A

**Kompakt megszakító beépítő készlet Hager készülékekhez, H 300 mm**

**Leírás:**

- x160 típusokhoz komplett megoldást biztosít

Megnevezés	Szekrény szélesség	Cikkszám
Kompakt megszakító beépítő készlet x160 készülékekhez, H 300 mm	400 mm - 16 modul	<b>FL371A</b>
Kompakt megszakító beépítő készlet x160 készülékekhez, H 300 mm	500 mm - 22 modul	<b>FL372A</b>
Kompakt megszakító beépítő készlet x160 készülékekhez, H 300 mm	600 mm - 26 modul	<b>FL373A</b>
Kompakt megszakító beépítő készlet x160 készülékekhez, H 300 mm	800 mm - 37 modul	<b>FL374A</b>



FL380AH

**Kompakt megszakító beépítő készlet Hager készülékekhez, H 200 mm**

**Leírás:**

- x250 típusok vízszintes installációjához biztosít komplett megoldást, áramvédő blokkal vagy anélkül

Megnevezés	Szekrény szélesség	Cikkszám
Kompakt megszakító beépítő készlet x250 készülékekhez, H 200 mm	600 mm	<b>FL380AH</b>
Kompakt megszakító beépítő készlet x250 készülékekhez, H 200 mm	800 mm	<b>FL381AH</b>



FL363A

**Modulkészülék beépítő készlet H 150 mm modul magassággal**

**Leírás:**

- kivágott maszk + kalapsín a bekötés függőleges 25x60 mm-es vezetékcsatorna segítségével történhet

Megnevezés	Szekrény szélesség	Cikkszám
Modulkészülék beépítő készlet H 150 mm modul magassággal	300 mm - 10 modul	<b>FL361A</b>
Modulkészülék beépítő készlet H 150 mm modul magassággal	400 mm - 16 modul	<b>FL362A</b>
Modulkészülék beépítő készlet H 150 mm modul magassággal	500 mm - 22 modul	<b>FL363A</b>
Modulkészülék beépítő készlet H 150 mm modul magassággal	600 mm - 26 modul	<b>FL364A</b>
Modulkészülék beépítő készlet H 150 mm modul magassággal	800 mm - 37 modul	<b>FL365A</b>



FL367A

**Modulkészülék beépítő készlet H 200 mm modul magassággal**

**Leírás:**

- kivágott maszk + kalapsín a bekötés függőleges 25x60 mm-es vezetékcsatorna segítségével történhet

Megnevezés	Szekrény szélesség	Cikkszám
Modulkészülék beépítő készlet H 200 mm modul magassággal	400 mm - 16 modul	<b>FL366A</b>
Modulkészülék beépítő készlet H 200 mm modul magassággal	500 mm - 22 modul	<b>FL367A</b>
Modulkészülék beépítő készlet H 200 mm modul magassággal	600 mm - 26 modul	<b>FL368A</b>
Modulkészülék beépítő készlet H 200 mm modul magassággal	800 mm - 37 modul	<b>FL369A</b>



FL703E

**Műanyag telemaszk H 50 mm**

Megnevezés	Szekrény szélesség	Cikkszám
Műanyag telemaszk H 50 mm	400 mm	<b>FL702E</b>
Műanyag telemaszk H 50 mm	500 mm	<b>FL703E</b>
Műanyag telemaszk H 50 mm	600 mm	<b>FL704E</b>
Műanyag telemaszk H 50 mm	800 mm	<b>FL705E</b>

**Műanyag telemaszk H 150 mm**

Megnevezés	Szekrény szélesség	Cikkszám
Műanyag telemaszk H 150 mm	300 mm	<b>FL711E</b>
Műanyag telemaszk H 150 mm	400 mm	<b>FL712E</b>
Műanyag telemaszk H 150 mm	500 mm	<b>FL713E</b>
Műanyag telemaszk H 150 mm	600 mm	<b>FL714E</b>
Műanyag telemaszk H 150 mm	800 mm	<b>FL715E</b>



FL713E

**Műanyag telemaszk H 200 mm**

Megnevezés	Szekrény szélesség	Cikkszám
Műanyag telemaszk H 200 mm	400 mm	<b>FL722E</b>
Műanyag telemaszk H 200 mm	500 mm	<b>FL723E</b>
Műanyag telemaszk H 200 mm	600 mm	<b>FL724E</b>
Műanyag telemaszk H 200 mm	800 mm	<b>FL725E</b>



FL723E

**Műanyag telemaszk H 300 mm**

Megnevezés	Szekrény szélesség	Cikkszám
Műanyag telemaszk H 300 mm	500 mm	<b>FL733E</b>
Műanyag telemaszk H 300 mm	600 mm	<b>FL734E</b>
Műanyag telemaszk H 300 mm	800 mm	<b>FL735E</b>



FL733E

**Modul szerelőlap, fém, fix H 150 mm**

Megnevezés	Szekrény szélesség	Cikkszám
Modul szerelőlap, fém, fix H 150 mm	300 mm	<b>FL311A</b>
Modul szerelőlap, fém, fix H 150 mm	400 mm	<b>FL312A</b>
Modul szerelőlap, fém, fix H 150 mm	500 mm	<b>FL313A</b>



FL312

**Modul szerelőlap, fém mélységben állítható H 150 mm**

Megnevezés	Szekrény szélesség	Cikkszám
Modul szerelőlap, fém mélységben állítható H 150 mm	400 mm	<b>FL314A</b>
Modul szerelőlap, fém mélységben állítható H 150 mm	500 mm	<b>FL315A</b>
Modul szerelőlap, fém mélységben állítható H 150 mm	600 mm	<b>FL316A</b>
Modul szerelőlap, fém mélységben állítható H 150 mm	800 mm	<b>FL317A</b>



FL315A

**Modul szerelőlap, fém, fix H 200 mm**

Megnevezés	Szekrény szélesség	Cikkszám
Modul szerelőlap, fém, fix H 200 mm	400 mm	<b>FL322A</b>
Modul szerelőlap, fém, fix H 200 mm	500 mm	<b>FL323A</b>



FL323A



FL325A

**Modul szerelőlap, fém mélységben állítható H 200 mm**

Megnevezés	Szekrény szélesség	Cikkszám
Modul szerelőlap, fém mélységben állítható H 200 mm	400 mm	<b>FL324A</b>
Modul szerelőlap, fém mélységben állítható H 200 mm	500 mm	<b>FL325A</b>
Modul szerelőlap, fém mélységben állítható H 200 mm	600 mm	<b>FL326A</b>
Modul szerelőlap, fém mélységben állítható H 200 mm	800 mm	<b>FL327A</b>

**Modul szerelőlap, fém, fix H 300 mm**

Megnevezés	Szekrény szélesség	Cikkszám
Modul szerelőlap, fém, fix H 300 mm	500 mm	<b>FL334A</b>



FL335A

**Modul szerelőlap, fém, mélységben állítható, H 300 mm**

Megnevezés	Szekrény szélesség	Cikkszám
Modul szerelőlap, fém, mélységben állítható, H 300 mm	500 mm	<b>FL335A</b>
Modul szerelőlap, fém, mélységben állítható, H 300 mm	600 mm	<b>FL336A</b>
Modul szerelőlap, fém, mélységben állítható, H 300 mm	800 mm	<b>FL337A</b>



FL343A

**Modul szerelőlap, fém, fix H 400 mm**

Megnevezés	Szekrény szélesség	Cikkszám
Modul szerelőlap, fém, fix H 400 mm	500 mm	<b>FL343A</b>



FL345A

**Modul szerelőlap, fém mélységben állítható H 400 mm**

Megnevezés	Szekrény szélesség	Cikkszám
Modul szerelőlap, fém mélységben állítható H 400 mm	500 mm	<b>FL345A</b>
Modul szerelőlap, fém mélységben állítható H 400 mm	600 mm	<b>FL346A</b>
Modul szerelőlap, fém mélységben állítható H 400 mm	800 mm	<b>FL347A</b>



FL501A

**Kalapsín sorkapcsokhoz**

**Leírás:**  
- mélységben állítható, felszerelt állapotban elfordítható a vezeték bekötésének megkönnyítéséhez

Megnevezés	Szekrény szélesség	Hasznos hossz	Cikkszám
Kalapsín sorkapcsokhoz	400 mm	195 mm	<b>FL500A</b>
Kalapsín sorkapcsokhoz	500 mm	295 mm	<b>FL501A</b>
Kalapsín sorkapcsokhoz	600 mm	395 mm	<b>FL502A</b>
Kalapsín sorkapcsokhoz	800 mm	595 mm	<b>FL503A</b>

- Falon kívüli, fémlemezről készült elosztószekrény, IP65 védelemmel
- I. érintésvédelmi osztály
- RAL7035 szürke porszórt
- A szekrény és az ajtó is rendelkezik földelési ponttal

- Fém ajtó egy vagy két zárral, háromszögletű zárbetéttel
- Az ajtó, vagy a teljes szekrény megfordítható
- Hátlapra rögzített csavarok a szerelőlap gyors beszereléséhez

**Komplett szerelőváz modulkészülékek beépítéséhez, S rendszer**

**Leírás:**  
- komplett belső váz, kalapsínekkel és kivágott műanyag maszkokkal  
- 4db mélységben állítható rögzítő idom  
- Ugyan azon szekrénybe a C rendszerhez képest több beépíthető modulkészülék  
- Sorkapcsok takarásához a normál 150mm-es teli maszkok felhasználhatóak (FL711E...FL714E)

Megnevezés	Méret	Modulszám	Cikkszám
Komplett szerelőváz, CSAK műanyag eo-hoz	350 x 300 mm	24, 2x12	<b>FL979A</b>
Komplett szerelőváz modulkészülékek beépítéséhez	350 x 300 mm	24, 2x12	<b>FL980A</b>
Komplett szerelőváz modulkészülékek beépítéséhez	500 x 300 mm	36, 3x12	<b>FL981A</b>
Komplett szerelőváz modulkészülékek beépítéséhez	500 x 400 mm	54, 3x18	<b>FL982A</b>
Komplett szerelőváz modulkészülékek beépítéséhez	650 x 400 mm	72, 4x18	<b>FL983A</b>
Komplett szerelőváz modulkészülékek beépítéséhez	650 x 500 mm	96, 4x24	<b>FL984A</b>
Komplett szerelőváz modulkészülékek beépítéséhez	800 x 600 mm	140, 5x28	<b>FL985A</b>



FL980A

**Tömítés**

Megnevezés	Jellemzők	Cikkszám
Tömítés	minden mérethez	<b>FL670A</b>



FL670A

**Lábazat H 150 mm**

**Leírás:**  
- nyílással elől és hátul  
- RAL7035 szín  
- rögzítőkkal és tartozékokkal

Megnevezés	Szekrény szél. x mély.	Cikkszám
Lábazat H 150 mm	500 x 200 mm	<b>FL957A</b>
Lábazat H 150 mm	500 x 250 mm	<b>FL958A</b>
Lábazat H 150 mm	600 x 250 mm	<b>FL959A</b>
Lábazat H 150 mm	600 x 300 mm	<b>FL960A</b>
Lábazat H 150 mm	800 x 250 mm	<b>FL961A</b>
Lábazat H 150 mm	800 x 300 mm	<b>FL962A</b>



FL958A

**Zárbetétek**

**Leírás:**  
- alumíniumból

Megnevezés	Jellemzők	Cikkszám
Zárbetétek	háromszögletű, 8mm-es, tartalék	<b>FL93Z</b>
Zárbetétek	kéttollú, 3mm-es átmérővel	<b>FL95Z</b>
Zárbetétek	négyszögletű 8 x 8 mm	<b>FL80Z</b>
Zárbetétek	négyszögletű 6 x 6 mm	<b>FL82Z</b>



FL93Z



FZ850

**Kulcsok**

Megnevezés	Jellemzők	Cikkszám
Műanyag kulcs	háromszög+kéttollú+8mm négyszögletű	<b>FZ850</b>
Fém kulcs	háromszög+kéttollú+8mm négyszögletű	<b>17852</b>



FL96Z

**Kulcsos ajtózárr**

**Leírás:**

- műszaki műanyagból
- RAL7046 színű
- csak az FL93Z háromszögletű
- zárbetétre szerelhető rá

Megnevezés	Jellemzők	Cikkszám
Kulcsos ajtózárr	kulccsal egyedi N 427 kóddal	<b>FL96Z</b>



FL85Z

**Fali rögzítő fülek fémlapból**

Megnevezés	Jellemzők	Cikkszám
Fali rögzítő fülek fémlapból	4 darabos készlet	<b>FL85Z</b>

**Plombacsavar**

Megnevezés	Cikkszám
Plombacsavar, 40 db/ csomag	<b>FL872Z</b>



FL210Z

**Ventilátorok, IP54**

Megnevezés	Cikkszám
Ventilátor, 30 m³/h, 10 W, 105x105x64 mm	<b>FL208Z</b>
Ventilátor, 57 m³/h, 20 W, 150x150x64 mm	<b>FL210Z</b>
Ventilátor, 115 m³/h, 20 W, 250x250x105 mm	<b>FL212Z</b>
Ventilátor, 240 m³/h, 32 W, 250x250x113 mm	<b>FL214Z</b>
Ventilátor, 520 m³/h, 67 W, 325x325x152 mm	<b>FL216Z</b>



FL220Z

**Kimeneti szűrők, IP54**

Megnevezés	Cikkszám
Kimeneti szűrő, 105x105 mm	<b>FL218Z</b>
Kimeneti szűrő, 150x150 mm	<b>FL220Z</b>
Kimeneti szűrő, 250x250 mm	<b>FL224Z</b>
Kimeneti szűrő, 325x325 mm	<b>FL226Z</b>

**Tartalék szűrő, csere esetére**

Megnevezés	Cikkszám
Tartalék szűrő, FL218Z-hez	<b>FL228Z</b>
Tartalék szűrő, FL220Z-hez	<b>FL230Z</b>
Tartalék szűrő, FL224Z-hez	<b>FL234Z</b>
Tartalék szűrő, FL226Z-hez	<b>FL236Z</b>



FL230Z

**Ellenállásfűtés**

Megnevezés	Cikkszám
Fűtés, 15 W, 230 V AC	<b>FL252Z</b>
Fűtés, 30 W, 230 V AC	<b>FL253Z</b>
Fűtés, 45 W, 230 V AC	<b>FL254Z</b>
Fűtés, 80 W, 230 V AC	<b>FL255Z</b>
Fűtés, 150 W, 230 V AC	<b>FL256Z</b>



FL252Z

**Termosztát**

Megnevezés	Cikkszám
Hőmérséklet szabályozás fűtéshez, 10 A, 230 V AC, -10 és 80 °C	<b>FL258Z</b>
Hőmérséklet szabályozás ventilátorhoz, 10 A, 230 V AC, -10 és 80 °C	<b>FL259Z</b>



FL258Z

**Műanyag tertartó**

Megnevezés	Cikkszám
Műanyag tertartó, átlátszó, A4	<b>FZ794</b>
Műanyag tertartó, merev, A4	<b>FZ818</b>



FZ794

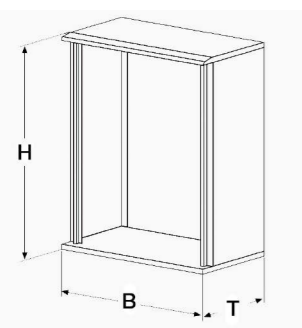
**Felirati csík**

Megnevezés	Cikkszám
Felirati csík, 24 modul	<b>JE003</b>
Felirati csík, 1 méteres, 1 csomag=5 db	<b>UZ08Z1</b>



JE003

Méretetek

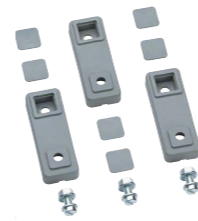


orion plus elosztószekrények

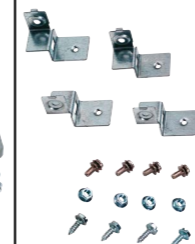


Szerelőrud készlet „C” rendszer \*

Fali rögzítő fülek



Szerelőlap rögzítő készlet



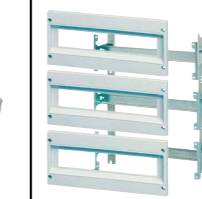
Műanyag belső ajtó



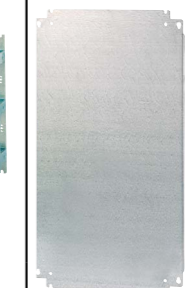
Kulcsos zár (háromszögletű zárba szerelhető)



Modulkészülék beépítő készlet



Fém szerelőlap



Szerelősínek mélységi állításhoz

H mag. mm	B szél. mm	T mélys. mm	moduláris		Modulkészülék kapacitás					teli ajtóval	átlátszó ajtóval	Szerelőrud készlet „C” rendszer *	Fali rögzítő fülek	Szerelőlap rögzítő készlet	Műanyag belső ajtó	Kulcsos zár (háromszögletű zárba szerelhető)	Modulkészülék beépítő készlet	Fém szerelőlap	Szerelősínek mélységi állításhoz
			magasság 50 mm		sorok száma H150	S rendszer		C rendszer											
						modul soronként	modul összesen	modul soronként	modul összesen										
350	300	160	6	300	2	12	24	10	20	FL204B	FL254B	FL459A	FL863Z	FL450A	FL643A	FL96Z	FL980A	FL404A	-
500	300	200	9	450	3	12	36	10	30	FL209B	FL259B	FL462A	FL863Z	FL450A	FL644A	FL96Z	FL981A	FL407A	-
500	400	200	9	450	3	18	54	16	48	FL213B	FL263B	FL462A	FL863Z	FL450A	FL645A	FL96Z	FL982A	FL408A	-
650	400	200	12	600	4	18	72	16	64	FL216B	FL266B	FL463A	FL863Z	FL450A	FL646A	FL96Z	FL983A	FL412A	-
650	500	250	12	600	4	24	96	22	88	FL221B	FL271B	FL463A	FL863Z	FL450A	FL647A	FL96Z	FL984A	FL413A	-
800	600	300	15	750	5	28	140	26	130	FL229B	FL279B	FL466A	FL863Z	FL450A	FL649A	FL96Z	FL985A	FL415A	-
1200	600	300	21	1050	7	-	-	23	161	FL322B	FL522B	-	FL863Z	FL450A	FL592E	FL96Z	-	FL512E	FL672E
1200	850	300	21	1050	7	-	-	37	259	FL327B	FL527B	-	FL863Z	FL450A	FL602E	FL96Z	-	FL522E	FL672E
1200	1100	300	21	1050	7	-	-	46	322	FL332B	FL532B	-	FL863Z	FL450A	2xFL592E	FL96Z	-	FL532E	FL672E
1450	850	300	9+15**	450+750**	3+5**	-	-	37+37**	111+185**	FL352B	-	-	FL863Z	FL450A	FL600E+FL601E**	FL96Z	-	FL520E+FL521E**	FL672E
1750	850	300	9+21**	450+1050**	3+7**	-	-	37+37**	111+259**	FL354B	-	-	FL863Z	FL450A	FL600E+FL602E**	FL96Z	-	FL520E+FL522E**	FL672E
1750	850	300	15+15**	750+750**	5+5**	-	-	37+37**	185+185**	FL356B	-	-	FL863Z	FL450A	FL601E+FL601E**	FL96Z	-	FL521E+FL521E**	FL672E
2050	850	300	15+21**	750+1050**	5+7**	-	-	37+37**	185+259**	FL358B	-	-	FL863Z	FL450A	FL601E+FL602E**	FL96Z	-	FL521E+FL522E**	FL672E
1150	1100	300	9+9**	450+450**	3+3**	-	-	46+46**	138+138**	FL360B	-	-	FL863Z	FL450A	2xFL590E+2x-FL590E**	FL96Z	-	FL510E+FL510E**	FL672E
1450	1100	300	9+15**	450+750**	3+5**	-	-	46+46**	138+230**	FL362B	-	-	FL863Z	FL450A	2xFL590E+2x-FL591E**	FL96Z	-	FL510E+FL511E**	FL672E
1750	1100	300	9+21**	450+1050**	3+7**	-	-	46+46**	138+322**	FL364B	-	-	FL863Z	FL450A	2xFL590E+2x-FL592E**	FL96Z	-	FL510E+FL512E**	FL672E
1750	1100	300	15+15**	750+750**	5+5**	-	-	46+46**	230+230**	FL366B	-	-	FL863Z	FL450A	2xFL591E+2x-FL591E**	FL96Z	-	FL511E+FL511E**	FL672E
2050	1100	300	15+21**	750+1050**	5+7**	-	-	46+46**	230+322**	FL368B	-	-	FL863Z	FL450A	2xFL591E+2x-FL592E**	FL96Z	-	FL511E+FL512E**	FL672E

\* „C” rendszer belső kiépítését lásd a fém orionnál!  
\*\* Felső+alsó szekrény



- beltéri és kültéri használatra is
- IP66, IK10
- II. érintésvédelmi osztályú
- színkód: RAL 7035 (világosszürke)
- kettős szigetelés

- anyaga üvegszálaspoliészter
- időjárásálló
- szerelőlapot az elosztó hátuljába vagy rögzítőfülletel lehet rögzíteni
- szigetelt anyag, nem szükséges földelni



FL221B

#### Teli ajtós elosztó, poliészter

##### Leírás:

- teli ajtó
- kiegészíthető szerelőlappal vagy moduláris készülékkel

Megnevezés	Méret (mm)	Cikkszám
Teli ajtós elosztó, poliészter	350x300x160	<b>FL204B</b>
Teli ajtós elosztó, poliészter	500x300x200	<b>FL209B</b>
Teli ajtós elosztó, poliészter	500x400x200	<b>FL213B</b>
Teli ajtós elosztó, poliészter	650x400x200	<b>FL216B</b>
Teli ajtós elosztó, poliészter	650x500x250	<b>FL221B</b>
Teli ajtós elosztó, poliészter	800x600x300	<b>FL229B</b>



FL254B

#### Átlátszó ajtós elosztó, poliészter

##### Leírás:

- átlátszó ajtó
- kiegészíthető szerelőlappal vagy moduláris készülékkel

Megnevezés	Méret (mm)	Cikkszám
Átlátszó ajtós elosztó, poliészter	350x300x160	<b>FL254B</b>
Átlátszó ajtós elosztó, poliészter	500x300x200	<b>FL259B</b>
Átlátszó ajtós elosztó, poliészter	500x400x200	<b>FL263B</b>
Átlátszó ajtós elosztó, poliészter	650x400x200	<b>FL266B</b>
Átlátszó ajtós elosztó, poliészter	650x500x250	<b>FL271B</b>
Átlátszó ajtós elosztó, poliészter	800x600x300	<b>FL279B</b>

#### Álló szekrények, poliészter

##### Leírás:

- teli ajtó
- lábazzal
- kiegészíthető szerelőlappal vagy moduláris készülékkel

Megnevezés	Méret (mm)	Cikkszám átlátszó	Cikkszám teli
Álló szekrény, poliészter	1200x600x300	<b>FL522B</b>	<b>FL322B</b>
Álló szekrény, poliészter	1200x850x300	<b>FL527B</b>	<b>FL327B</b>
Álló szekrény, poliészter	1200x1100x300	<b>FL532B</b>	<b>FL332B</b>



FL322B

#### Álló szekrények, poliészter, aszimmetrikus

##### Leírás:

- 2 részes, külön nyitható
- teli ajtó
- lábazzal
- kiegészíthető szerelőlappal vagy moduláris készülékkel
- pontos méreteit a két külön résznek lásd fenti táblázat

Megnevezés	Teljes méret (mm)	Cikkszám
Álló szekrény, 2 részes, poliészter	1450x850x300	<b>FL352B</b>
Álló szekrény, 2 részes, poliészter	1750x850x300	<b>FL354B</b>
Álló szekrény, 2 részes, poliészter	1750x850x300	<b>FL356B</b>
Álló szekrény, 2 részes, poliészter	2050x850x300	<b>FL358B</b>
Álló szekrény, 2 részes, poliészter	1150x1100x300	<b>FL360B</b>
Álló szekrény, 2 részes, poliészter	1450x1100x300	<b>FL362B</b>
Álló szekrény, 2 részes, poliészter	1750x1100x300	<b>FL364B</b>
Álló szekrény, 2 részes, poliészter	1750x1100x300	<b>FL366B</b>
Álló szekrény, 2 részes, poliészter	2050x1100x300	<b>FL368B</b>



FL362B

#### Fém szerelőlapok 2 részes orion plus poliészter elosztókhöz

##### Leírás:

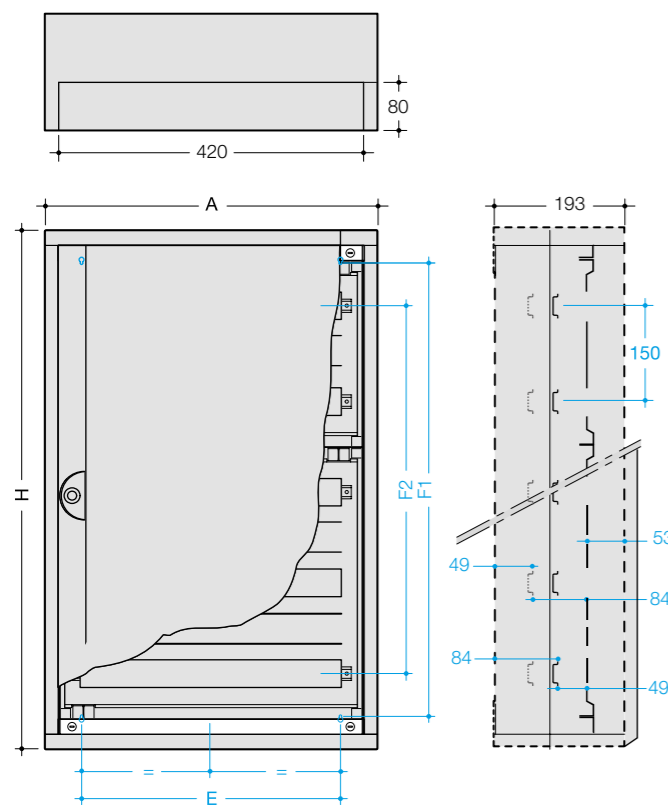
- a szerelőlapok alkalmazhatóságát lásd fenti táblázatban

Megnevezés	Méret (MxSZ) [mm]	Cikkszám
Fém szerelőlap 2 részes orion elosztóhoz	450x500	<b>FL510E</b>
Fém szerelőlap 2 részes orion elosztóhoz	750x500	<b>FL511E</b>
Fém szerelőlap 2 részes orion elosztóhoz	1050x500	<b>FL512E</b>
Fém szerelőlap 2 részes orion elosztóhoz	450x743	<b>FL520E</b>
Fém szerelőlap 2 részes orion elosztóhoz	750x743	<b>FL521E</b>
Fém szerelőlap 2 részes orion elosztóhoz	1100x743	<b>FL522E</b>
Fém szerelőlap 2 részes orion elosztóhoz	1105x993	<b>FL532E</b>

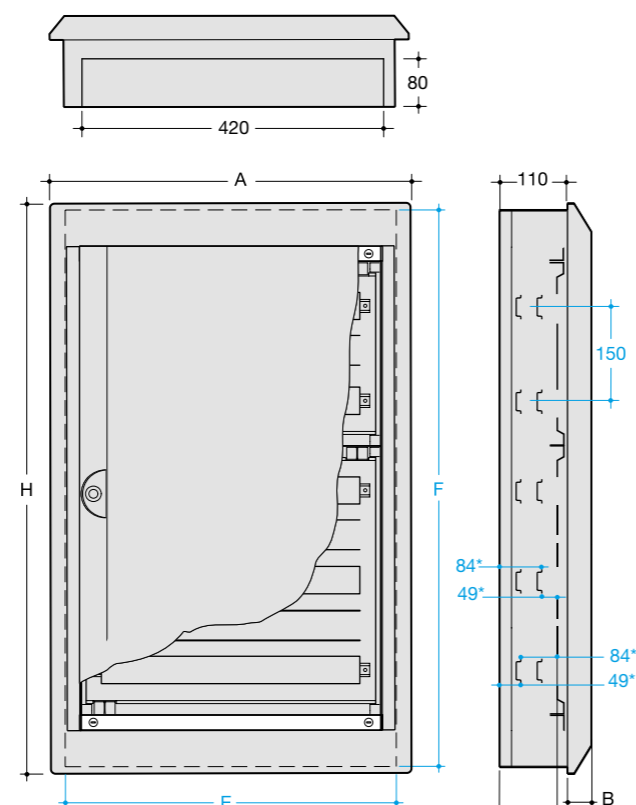


FL510E

Falon kívüli verzió, IP30,IP41

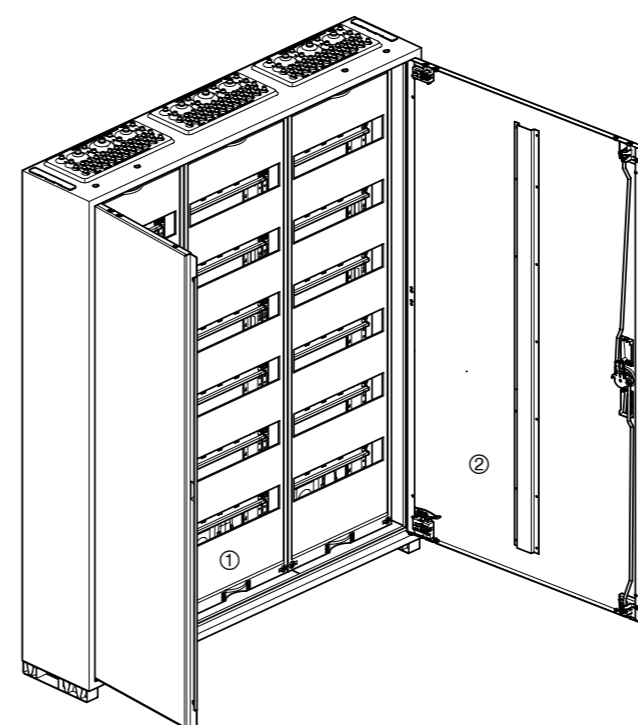


Süllyesztett verzió IP30, IP40



\* csak FUx2AN verzió

Kivitel: IP44



Fali szekrények

- Érintésvédelmi osztály II, Védettség IP44
- Magasság: 500, 650, 800, 950, 1100 mm
- Szélesség 1-4 oszlop: 300, 550, 800, 1050 mm
- Mélység 161 mm
- Szín RAL9010 (tisztafehér)
- Fix beltéri kiépítéshez

Részei:

Szekrény

- 1 mm- es acéllemez, porszórásos
- ① egymás mellé és egymás fölé sorolható

Ajtó

- 1 mm acéllemez, porszórt
- ② jobbos -balos kivitel
- szerszám nélkül leszerelhető
- belső, állítható zsanér
- 110 ° nyitási szög
- 800 mm szélességtől két ajtós

Zár

- 3 pontos-rúdzár
- ③ Gyárilag plombálható (IP44)
- Cserélhető

Szabványok és előírások

- A VDE0600-500, -504 és -504/A1 szabványok szerint vizsgált
- MSZ EN 61439 szabványcsaládnak is megfelel
- Méret: DIN 43870 szerint
- Védettség IP44/IP54 DIN EN 60529 szerint (VDE 0470-1)
- Védettség IP3x nyitott ajtónál
- Légrés és kúszóáramút VDE0110-1 és -2 rész
- Szennyeződési fok 3
- Szigetelt: M
- AC 230/400V, 50 Hz
- Névleges áramerősség 125A

Méretetek

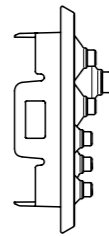
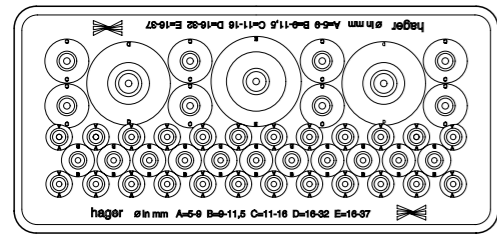
Falon kívüli elosztók

Cikkszám	Elosztó méretei		Rögzítés			
	A	H	E	F1	F2	
FD22AN	FD22DN	550	450	350	325	245
FD32AN	FD32DN	550	600	350	475	395
FD42AN	FD42DN	550	750	350	625	545
FD52AN	FD52DN	550	900	350	775	695
FD62AN	FD62DN	550	1050	350	925	845
FD72AN	FD72DN	550	1200	350	1075	995

Süllyesztett elosztók

Cikkszám	Elosztókeret méretei			Falkivágás mérete	
	A	H	B	E	F
FU22DN	600	537	40	550	506
FU32DN	600	687	40	550	656
FU42DN	600	837	40	550	806
FU52DN	600	987	40	550	956
FU62DN	600	1137	40	550	1106
FU72DN	600	1287	40	550	1256
FU22AN	600	537	72	550	506
FU32AN	600	687	72	550	656
FU42AN	600	837	72	550	806
FU52AN	600	987	72	550	956
FU62AN	600	1137	72	550	1106
FU72AN	600	1287	72	550	1256

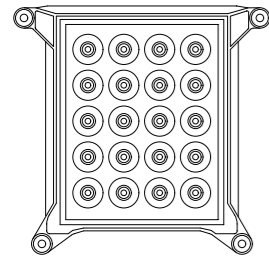
Kábelbevezető mezőnként: alul és felül



④ Felső kábelbevezető:  
két részes műanyagbevezető a szerszámnélküli  
szereléshez, 46 bevezetés

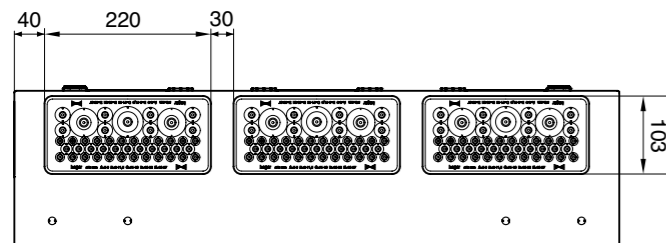
Mennyiség	Típus	Átmérő
24	A	5 - 9 mm
11	B	9 - 11,5 mm
8	C	11 - 16 mm
2	D	16 - 32 mm
1	E	16 - 37 mm

Hátsóoldali kábelbevezető (opció)

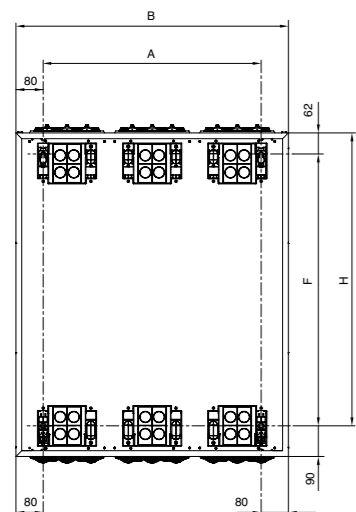


⑤ Hátsó kábelbevezetés ( tartozék) 20x5-9 mm átmérővel

Kábelbevezetés



A kábelbevezetők alul és felül elforgathatóak és cserélhetők



Rögzítési méretek mm-ben

Szekrény- magasság H		Szekrény szélesség B				
		300	550	800	1050	1300
500	A	348	348	348	348	348
	F	140	390	640	890	1140
650	A	498	498	498	498	498
	F	140	390	640	890	1140
800	A	648	648	648	648	648
	F	140	390	640	890	1140
950	A	798	798	798	798	798
	F	140	390	640	890	1140
1100	A	948	948	948	948	948
	F	140	390	640	890	1140

Általános leírás  
Falba süllyesztett elosztó

Szállítási tartalom komplett szekrényvel:

- Elosztó, ajtóval
- Belső tartók
- Készüléktakaró-homloklap 46 mm-es nyílásmérettel
- Mezőnként beépített PE/N sínek quickconnect

Vizsgálati szabvány:

MSZ EN 61439-3, DIN VDE 0660-500, -504 és -504/A 1

Névleges feszültség: AC 400 V / 50 Hz

Névleges áram: max. 125A

Érintésvédelmi osztály: II ( kettős szigetelés)

Védettség: IP30

Védelmi intézkedések:

- Közvetlen érintésvédelem: Védettség IP 3X az ajtó mögött
- Közvetett érintésvédelem: Szigetelés

Légrés és kúszóáramút:

DIN VDE 0110-1 és -2/1.89 rész szerint: III. túlfeszültségvédelmi kategória, szennyezettségi fok 2, szigetelés II és IIIa, névleges feszültség AC 400 V

Ajtó:

belső, állítható zsanérok; szerszám nélkül leszerelhető, választható nyitási irány, 110°-os nyitási szög, 800 mm szélességtől két ajtó

Zár:

Az 1 ponton záródó standard zár más típusra cserélhető 2 ajtós elosztóknál 3 pontos-rúdzár

PE/N : quickconnect

sorkapcsok komplett szekrény esetén mezőnként beszerelve

Szín: RAL 9010 ( tisztafehér)

Kábelbevezetés:

Műanyag kábelbevezető alul és felül

Anyag

Porszórt acél ház és ajtó

Belső burkolat: műanyag

Tartósínek: galvanizált acél

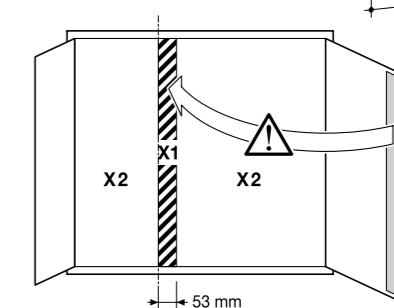
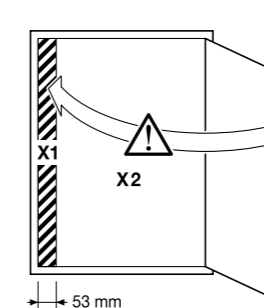
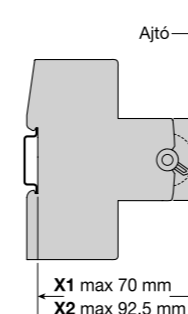
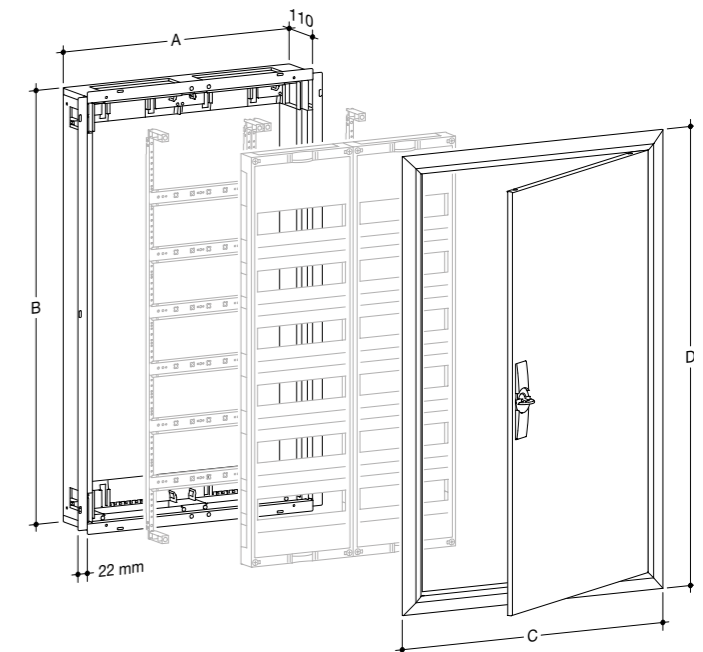
Távtartók: műanyag

Kalapsínek: galvanizált acél

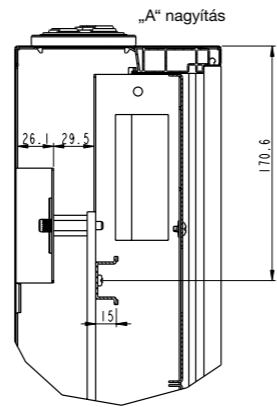
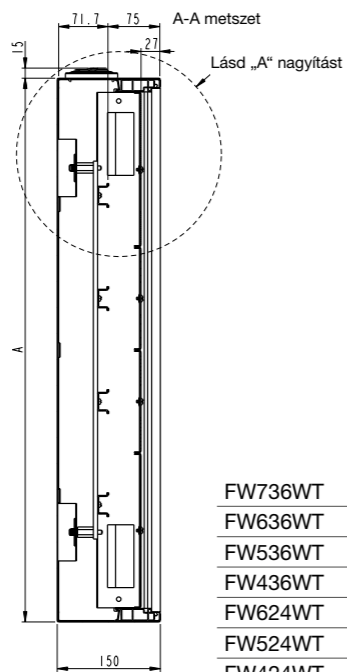
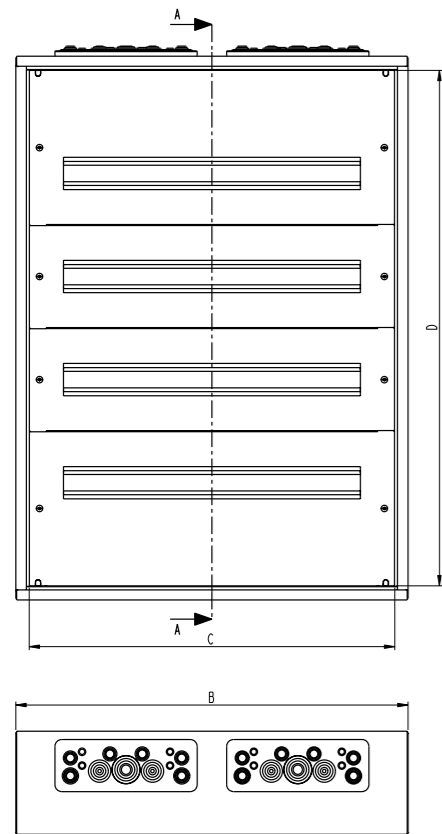
Maszkok és lezárások: műanyag

Süllyesztett mezős elosztó, 110 mm-es mélységgel

Cikkszám	Süllyesztett rész mérete		Keretméret	
	A	B	C	D
FW31U..	305	502	353	553
FW32U..	555	502	603	553
FW33U..	805	502	853	553
FW41U..	305	652	353	703
FW42U..	555	652	603	703
FW43U..	805	652	853	703
FW51U..	305	802	353	853
FW52U..	555	802	603	853
FW53U..	805	802	853	853
FW54U..	1055	802	1103	853
FW61U..	305	952	353	1003
FW62U..	555	952	603	1003
FW63U..	805	952	853	1003
FW64U..	1055	952	1103	1003
FW71U..	305	1102	353	1153
FW72U..	555	1102	603	1153
FW73U..	805	1102	853	1153

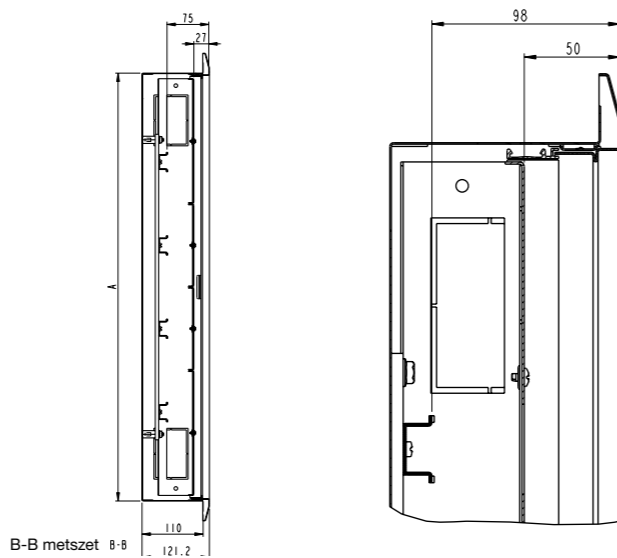
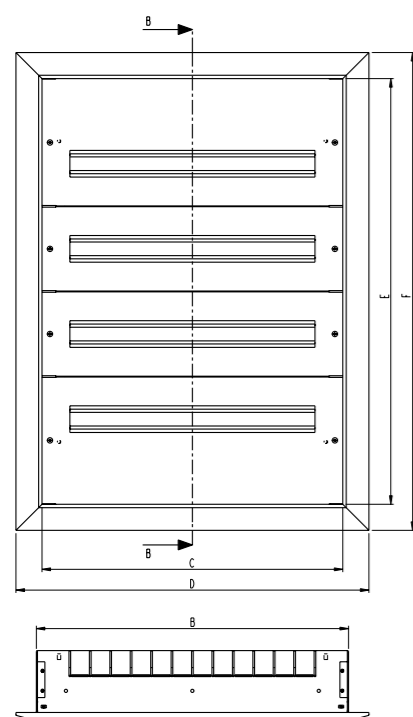


Falon kívüli verzió



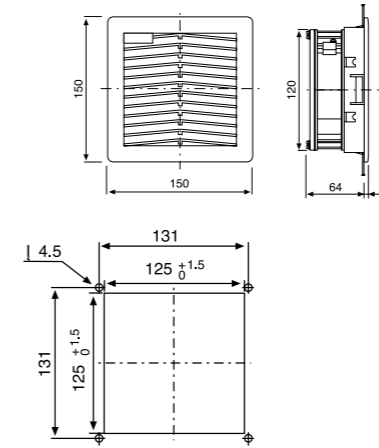
FW736WT	1241	787	746	1200
FW636WT	1091	787	746	1050
FW536WT	941	787	746	900
FW436WT	791	787	746	750
FW624WT	1091	571	530	1050
FW524WT	941	571	530	900
FW424WT	791	571	530	750
FW324WT	641	571	530	600
FW612WT	1091	355	314	1050
FW512WT	941	355	314	900
FW412WT	791	355	314	750
FW312WT	641	355	314	600
Méret	A	B	C	D

Süllyesztett verzió



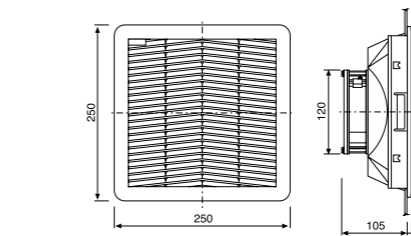
FW736FT	1220	766	746	838	1200	1292
FW636FT	1070	766	746	838	1050	1142
FW536FT	920	766	746	838	900	992
FW436FT	770	766	746	838	750	842
FW624FT	1070	550	530	622	1050	1142
FW524FT	941	550	530	622	900	992
FW424FT	791	550	530	622	750	842
FW324FT	641	550	530	622	600	692
FW612FT	1070	334	314	406	1050	1142
FW512FT	920	334	314	406	900	992
FW412FT	770	334	314	406	750	842
FW312FT	620	334	314	406	600	692
Méret	A	B	C	D	E	F

FL210Z  
Méretek [mm]



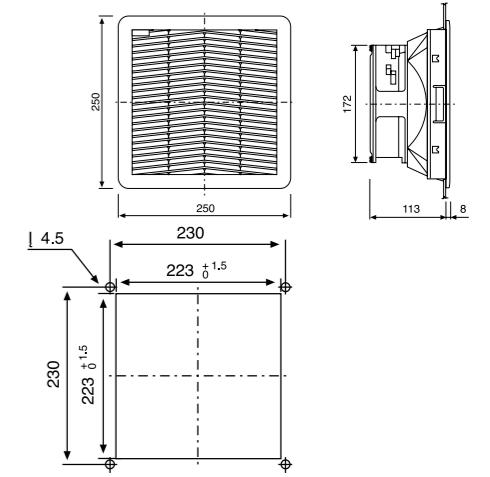
Kivágási méret [mm]

FL212Z  
Méretek [mm]



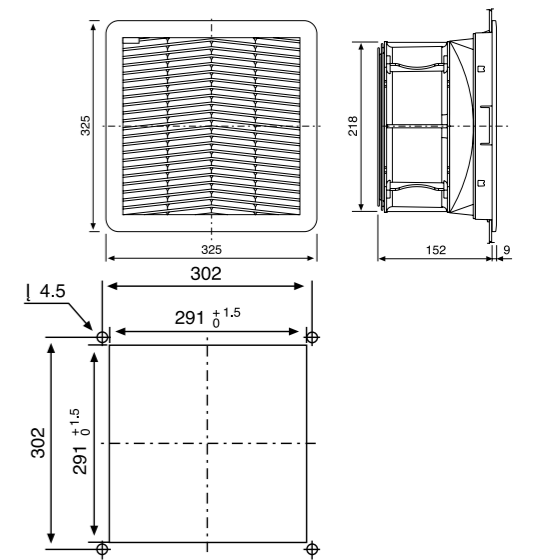
Kivágási méret [mm]

FL214Z  
Méretek [mm]



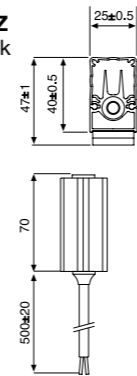
Kivágási méret [mm]

FL216Z  
Méretek [mm]

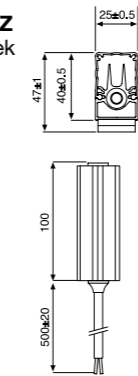


Kivágási méret [mm]

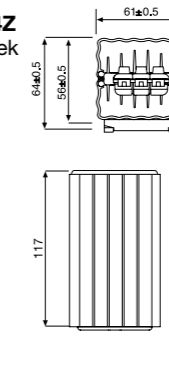
FL252Z  
Méretek [mm]



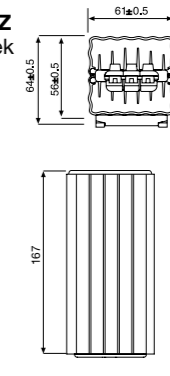
FL253Z  
Méretek [mm]



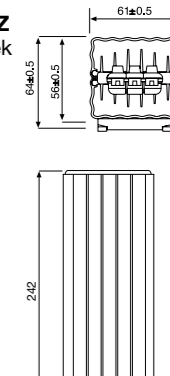
FL254Z  
Méretek [mm]



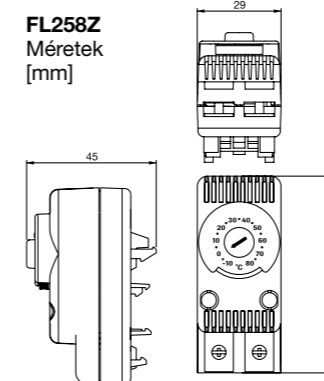
FL255Z  
Méretek [mm]



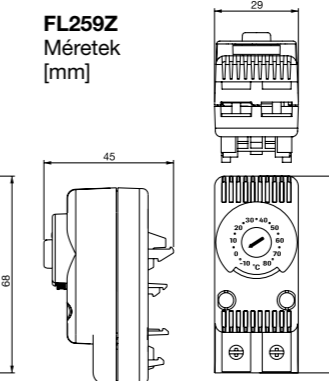
FL256Z  
Méretek [mm]



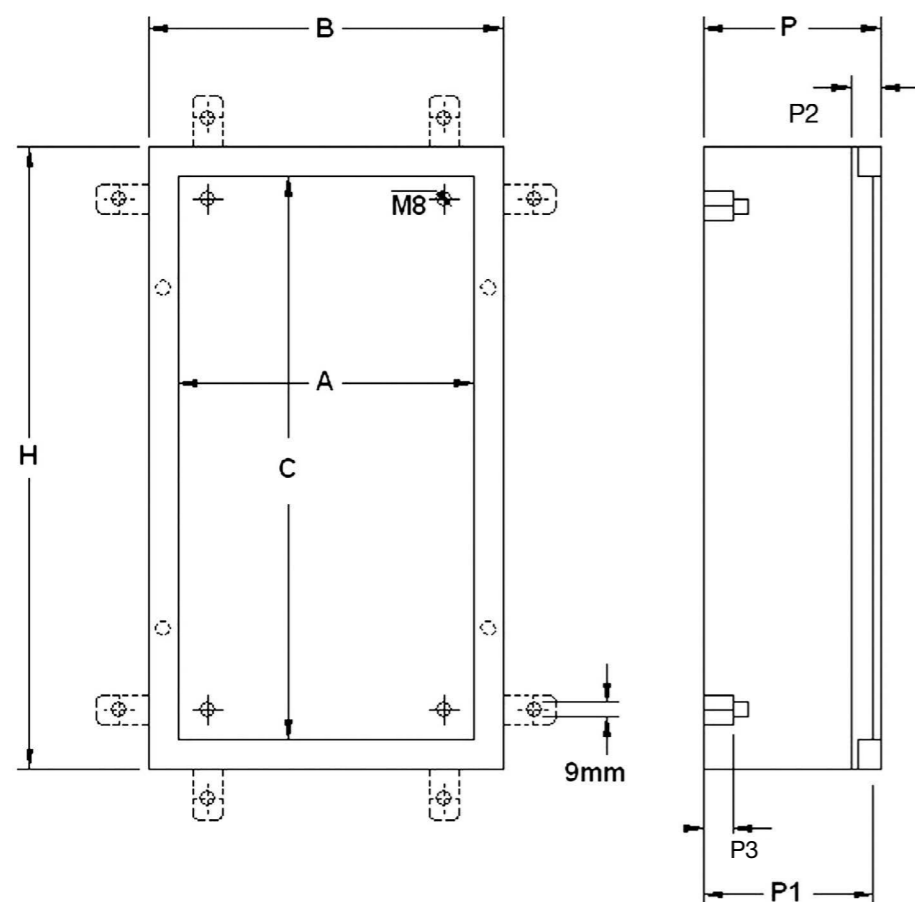
FL258Z  
Méretek [mm]



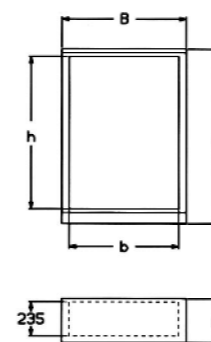
FL259Z  
Méretek [mm]



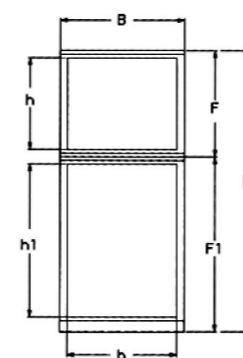




Elosztó lábazzal



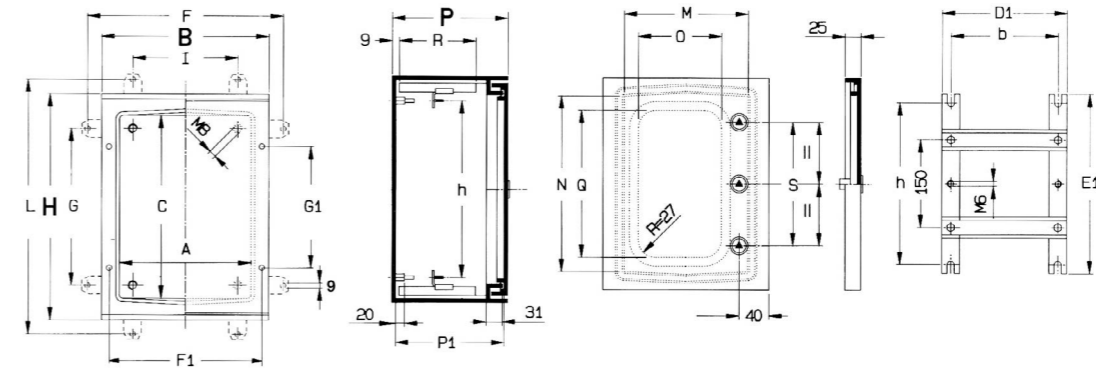
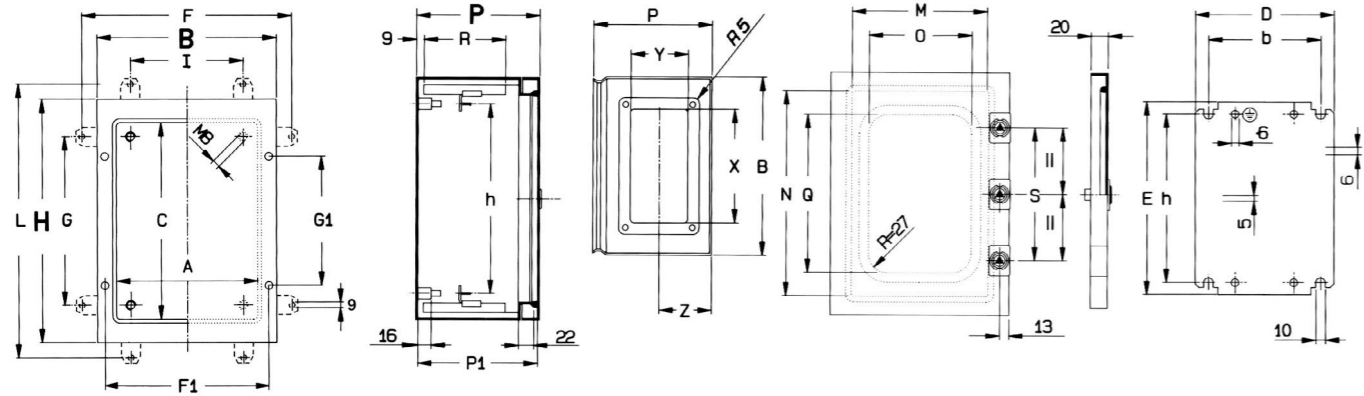
2 részes elosztó lábazzal



Cikkszám	Külső méretek			Belső méretek	
	B	H	P	b	h
FL322B	600	1200	300	500	1050
FL327B	850	1200	300	750	1050
FL332B	1100	1200	300	1000	1050

Cikkszám	Külső méretek					Belső méretek		
	B	H	P	F	F1	b	h	h1
FL352B	850	1450	300	550	850	750	450	750
FL354B	850	1750	300	550	1150	750	450	1050
FL356B	850	1750	300	850	850	750	750	750
FL358B	850	2050	300	850	1150	750	750	1050
FL360B	1100	1150	300	550	550	1000	450	450
FL362B	1100	1450	300	550	850	1000	450	750
FL364B	1100	1750	300	550	1150	1000	450	1050
FL366B	1100	1750	300	850	850	1000	750	750
FL368B	1100	2050	300	850	1150	1000	750	1050

Típus	Típus	Külső méret			Belső méret			Egyéb méretek	Mélység
		Magasság	Szélesség	Mélység	Magasság	Szélesség	Mélység		
Teli ajtós	Átlátszó ajtós								
Műanyag szekrények		<b>H</b>	<b>B</b>	<b>P</b>	<b>C</b>	<b>A</b>	<b>P1</b>	<b>P2</b>	<b>P3</b>
FL204B	FL254B	352	302	160	300	250	154	31	20
FL209B	FL259B	502	302	200	450	250	194	31	20
FL213B	FL263B	502	402	200	450	350	194	31	20
FL216B	FL266B	652	402	200	600	350	194	31	20
FL221B	FL271B	652	502	250	600	450	244	31	20
FL229B	FL279B	802	602	300	750	550	294	31	20
Fém szekrények									
FL101A	FL151A	250	200	160	200	150	155	22	16
FL102A	FL152A	300	250	160	250	200	155	22	16
FL103A	FL153A	300	300	160	250	250	155	22	16
FL106A	FL156A	400	300	160	350	250	155	22	16
FL107A	FL157A	400	300	200	350	250	195	22	16
FL108A	FL158A	400	400	200	350	350	195	22	16
FL111A	FL161A	500	400	160	450	350	155	22	16
FL112A	FL162A	500	400	200	450	350	195	22	16
FL114A	FL164A	600	400	200	550	350	195	22	16
FL115A	FL165A	600	400	250	550	350	245	22	16
FL113A	FL163A	500	500	200	450	450	195	22	16
FL119A	FL169A	650	500	200	600	450	195	22	16
FL120A	FL170A	650	500	250	600	450	245	22	16
FL116A	FL166A	600	600	250	550	550	245	22	16
FL123A	FL173A	800	600	250	750	550	245	22	16
FL124A	FL174A	800	600	300	750	550	295	22	16
FL126A	FL176A	950	600	300	900	550	295	22	16
FL127A	FL177A	950	800	250	900	750	245	22	16
FL128A	FL178A	950	800	300	900	750	295	22	16
FL129A	FL179A	1250	600	250	1200	550	245	22	16
FL130A	FL180A	1250	800	300	1200	750	295	22	16



Cikk- szám	modul magas- ság H 50	Szekrény									Szerelőlap					Falra rögzítés						Ajtó			
		Külső méret			Belső méret			Perem			Méret		Méret			tartó fülre		közvetle- nül		Méret		Méret	Méret		
		B	H	P	A	C	P1	x	Y	Z	D	E	b	h	F	G	I	L	F1	G1	M	N	O	Q	S
FL102A + FL152A	-	250	300	160	200	250	155	195	80	67,5	193	280	169	208	320	222	210	332	219	179	190	240	142	192	-
FL104A + FL154A	6	300	350	160	250	300	155	245	80	67,5	243	330	219	258	370	272	260	382	269	229	240	290	192	242	-
FL105A + FL155A	6	300	350	200	250	300	195	245	120	87,5	243	330	219	258	370	272	260	382	269	229	240	290	192	242	-
FL109A + FL159A	9	300	500	160	250	450	155	245	80	67,5	243	480	219	408	370	422	260	532	269	379	240	440	192	392	-
FL110A + FL160A	9	300	500	200	250	450	195	245	120	87,5	243	480	219	408	370	422	260	532	269	379	240	440	192	392	-
FL111A + FL161A	9	400	500	160	350	450	155	345	80	67,5	343	480	319	408	470	422	360	532	369	379	340	440	292	392	-
FL112A + FL162A	9	400	500	200	350	450	195	345	120	87,5	343	480	319	408	470	422	360	532	369	379	340	440	292	392	-
FL117A + FL167A	12	400	650	200	350	600	195	345	120	87,5	343	630	319	558	470	572	360	682	369	529	340	590	292	542	450
FL118A + FL168A	12	400	650	250	350	600	245	345	170	112,5	343	630	319	558	470	572	360	682	369	529	340	590	292	542	450
FL119A + FL169A	12	500	650	200	450	600	195	445	120	87,5	443	630	419	558	570	572	460	682	469	529	440	590	392	542	450
FL120A + FL170A	12	500	650	250	450	600	245	445	170	112,5	443	630	419	558	570	572	460	682	469	529	440	590	392	542	450
FL121A + FL171A	15	500	800	200	450	750	195	445	120	87,5	443	780	419	708	570	722	460	832	469	679	440	740	392	692	600
FL122A + FL172A	15	500	800	250	450	750	245	445	170	112,5	443	780	419	708	570	722	460	832	469	679	440	740	392	692	600
FL123A + FL173A	15	600	800	250	550	750	245	545	170	112,5	543	780	519	708	670	722	560	832	569	679	540	740	492	692	600
FL124A + FL174A	15	600	800	300	550	750	295	545	220	137,5	543	780	519	708	670	722	560	832	569	679	540	740	492	692	600
FL125A + FL175A	18	600	950	250	550	900	245	545	170	112,5	543	930	519	858	670	872	560	982	569	829	540	890	492	842	750
FL126A + FL176A	18	600	950	300	550	900	295	545	220	137,5	543	930	519	858	670	872	560	982	569	829	540	890	492	842	750
FL127A + FL177A	18	800	950	250	750	900	245	745	170	112,5	743	930	719	858	870	872	760	982	769	829	740	890	692	842	750
FL128A + FL178A	18	800	950	300	750	900	295	745	220	137,5	743	930	719	858	870	872	760	982	769	829	740	890	692	842	750
FL129A + FL179A	24	600	1250	250	550	1200	245	545	170	112,5	543	1230	519	1158	670	1172	560	1282	569	1129	540	1190	492	1142	1050
FL130A + FL180A	24	800	1250	300	750	1200	295	745	220	137,5	743	1230	719	1158	870	1172	760	1282	769	1129	740	1190	692	1142	1050

Cikk- szám	modul magas- ság H 50	Szekrény						Szerelőlap																	
		Külső méret			Belső méret			Méret		Méret															
		B	H	P	A	C	P1	D	E	b	h	F	G	I	L	F1	G1	M	N	O	Q	S			
FL204B - FL254B	6	302	352	160	250	300	154	243	330	219	258	339	269	219	389	276	115	240	290	155	200	-			
FL209B - FL259B	9	302	502	200	250	450	194	243	480	219	408	339	419	219	539	276	265	240	440	155	350	250			
FL213B - FL263B	9	402	502	200	350	450	194	343	480	319	408	439	419	319	539	376	265	340	590	255	500	400			
FL216B - FL266B	12	402	652	200	350	600	194	343	630	319	558	439	569	319	689	376	415	340	590	255	500	400			
FL221B - FL271B	12	502	652	250	450	600	244	443	630	419	558	539	569	419	689	476	395	440	590	340	470	380			
FL229B - FL279B	15	602	802	300	550	750	294	543	780	519	708	639	719	519	839	576	495	540	740	440	620	480			